

PEARL DRUM THRONE

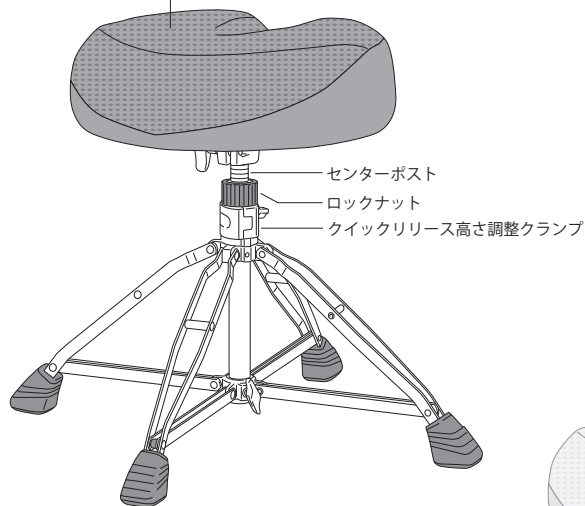
D-2000 / BR-2000A

取扱説明書

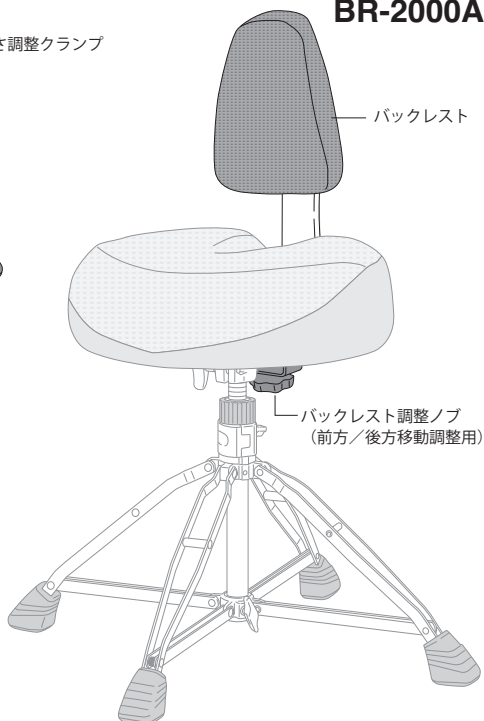
この度は、D-2000 / BR-2000Aをお買い上げいただき誠にありがとうございます。
製品の機能を十分に発揮してお使いいただくために、この取扱説明書をぜひご覧ください。

2ウェイ (デュアルゾーン) ・シートクッション

D-2000



BR-2000A



クイックリリース高さ調整クランプ

1. ウイングナットをゆるめてクランプを開き、センターポストを好みの高さにスライドさせます (必要に応じてロックナットを回転させ移動してください)。
2. クランプを閉じ、ウイングナットを軽く締めます。
3. 必要があれば、ポストを回転させ微調整してください。
4. ウイングナットをしっかりと締め、ロックナットをクランプに締めつけます (図 .1)。

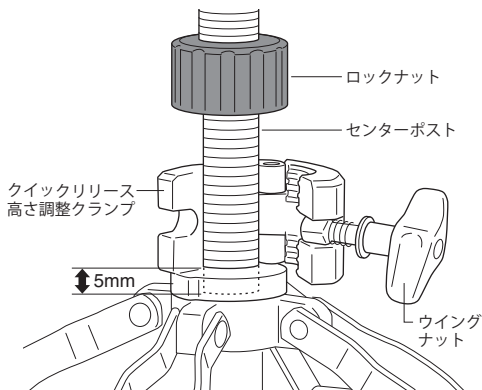


図1

注意

- ・クランプのネジが噛み合わない場合は、センターポストを少し回転させて下さい。
- ・クランプを開いた際、センターポストがすべり落ちないようにご注意ください。(ケガの恐れがあります。)
- ・センターポストを引き上げすぎると、ポストがクランプから抜け、破損する恐れがあります。高くセッティングする場合は、ポスト先端が 5mm以上クランプ内部に入る位置でお使いください。

シートの取り付け

シートクッションをベースに取り付ける際は、六角ナットとウイングナットを均等に締め、シートクランプブラケットの両サイドが平行になるように調整して下さい。また、シートクッションはウイングナットを締めれば回転を止めることができますが、体の動きにシートを追従させたい場合には、ウイングナットをややゆるめてお使いください (図 .2)。

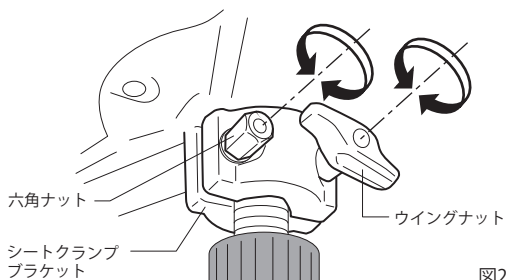


図2

バックレスト

D-2000BR は、前方/後方および上下にポジションを変えることのできるバックレストを装備。ドラミングの快適さと安定性を向上させる機能です。

バックレストの取り付け

六角ヘッドボルトにスプリングワッシャー、平ワッシャーの順に通し、ブラケットとベース部分を付属の六角レンチで、しっかりと固定して下さい (図 .3)。

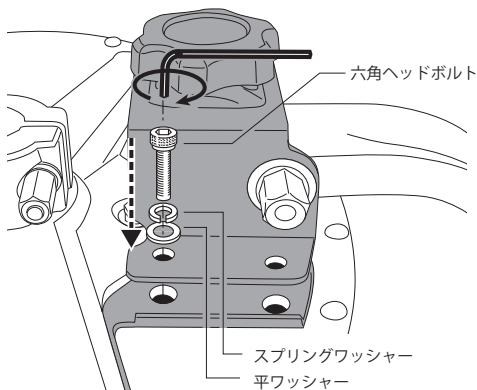


図3

バックレストの付け替え／シート形状の選択

2ウェイ(デュアルゾーン) クッション・シートはテイパーのついた部分と通常の形状の2通りが選べるよう設計されていますので、シートの形状を選ぶと同時にバックレストを移動することができます。

その際は、4本の六角ヘッドボルトを付属の六角レンチではずし、バックレストを移動したら、再び六角ヘッドボルトで固定します(図.4A, 4B)。

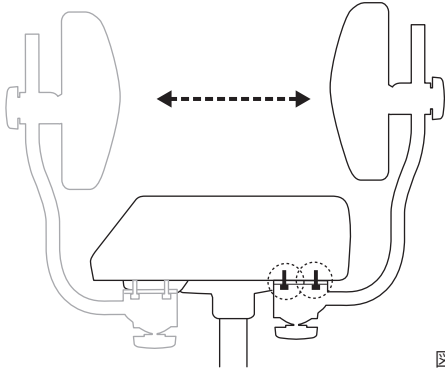


図4A

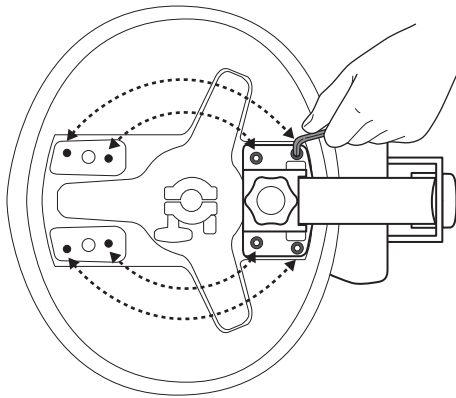


図4B

バックレストの調整(前方／後方移動)

バックレストを近づけるには、シート下の調整ノブを時計回りに回し、遠ざけるには、時計と逆回りに回転させます(図.5)。

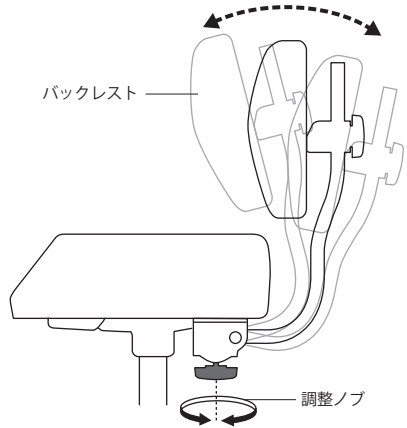


図5

バックレストの調整(上下移動)

バックレストを上下に動かす場合には、バックレスト裏の調整ノブを回転させます。好みの位置が決まったら調整ノブをしっかりと締めておきます(図.6)。

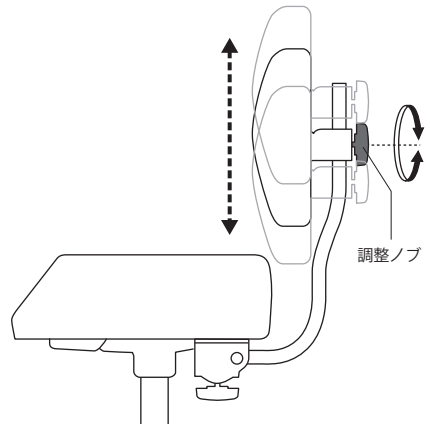


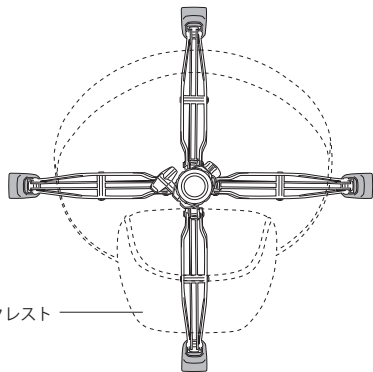
図6

注意

シートに座ったままでバックレストの調整を行なうと、身体をねじったりすることとなり、危険です。座る前に何度も微調整を行ない、ポジションを決めてからお使いください。

注意

バックレストは演奏中に背中をサポートするために設計されており、リクライニング用ではありません。極端にバックレストにもたれかかると、身体を傷めたりバックレストそのものやシートが損傷する恐れがあります。また、バックレストをお使いの際は、4本のレッグのうちの1本がバックレストの真下にくるようにセッティングしてください。こうすることにより、安定性が高まり、イス本体の滑りを最小限に抑えることができます。



バックレスト付のシートは必ず4本足の脚部を使用して下さい。3本足の脚部では転倒する恐れがあります。

ドラムスローンはドラムを演奏する際のイスとして設計されています。脚立や足を乗せる台などの用途にはお使いになれません。

脚部をたたむ際に、レッグとスタンド本体の間に指をはさまないようにご注意ください。

スタンドのパイプの中に指を入れると、けがををする恐れがありますので、注意して下さい。

Pearl[®]

The best reason to play drums.

パール楽器製造株式会社

〒276 - 0034 千葉県八千代市八千代台西10 - 2 - 1

製品改良のため予告なくデザイン・仕様を変更する場合がありますので御了承下さい。

Printed in Taiwan 2004