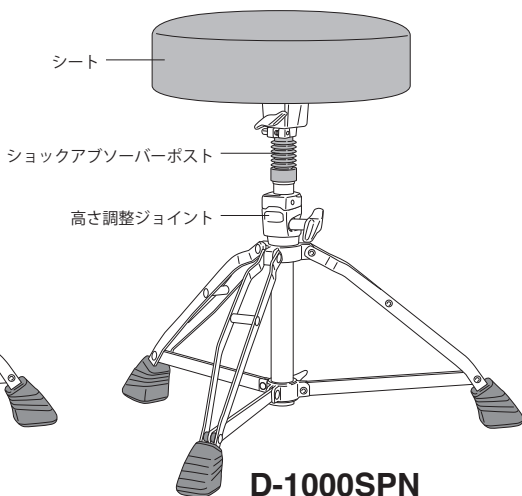
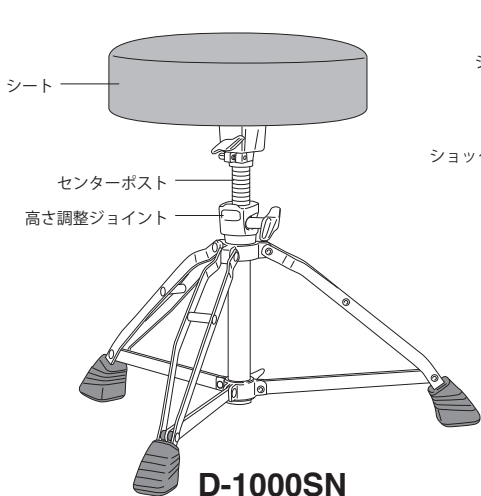
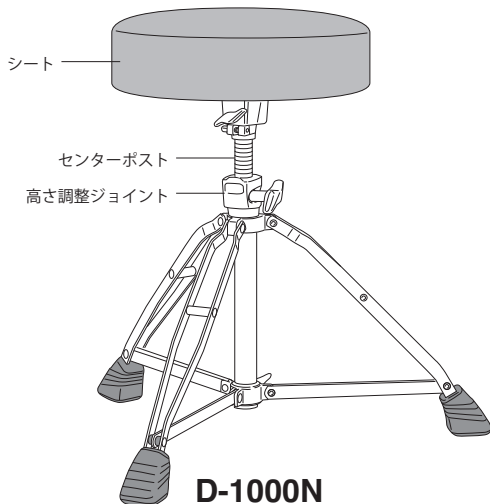


PEARL DRUM THRONE

D-1000N / D-1000SN / D-1000SPN

取扱説明書

この度は、D-1000N / D-1000SN / D-1000SPNをお買い上げいただき誠にありがとうございます。
製品の機能を十分に発揮してお使いいただくために、この取扱説明書をぜひご覧ください。



シートブラケット

D-1000N / D-1000SN / D-1000SPN のシートは、回転を止める固定ポジションと、体の動きにシートが追従して回転する回転ポジションのセッティングに組み替えられます。

固定ポジションのセッティング (初期設定 / 図 .1)

1. ストップロックのツメを上側に向けてセンターポストに差し込みます。
2. ストップロックのキーボルトをしっかり和締めつけ固定します。
3. ストップロックのツメが図のようにシートブラケットのミゾにはまるよう、シートをセンターポスト / ショックアブソーバーポストに取り付けます。
4. ツメがしっかりと差し込まれているのを確認し、ウイングボルトを締めつけます。

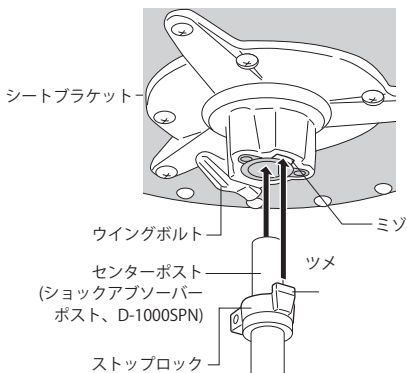


図1

回転ポジションのセッティング (図 .2)

1. ストップロックのツメを下側に向けてセンターポストに差し込みます。
2. ストップロックのキーボルトをしっかり和締めつけ固定します。
3. シートをセンターポスト / ショックアブソーバーポストに取り付けます。
4. ウイングボルトをシートが回転する程度の力で軽く締めつけ、シートを固定します。

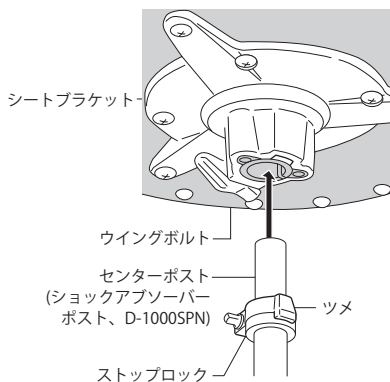


図2

注意

- シートブラケットのウイングボルトは必ず締めつけてお使いください。演奏時のシートのぐらつきと、運搬時に脚部が不意に脱落することを防止します。
- ストップロックは必ずセンターポストに固定してお使いください。シートのぐらつきを防止します。

高さ調整 (D-1000N / D-1000SN) (図 .3)

1. 高さ調整ジョイントのウイングナットをゆるめます。
2. センターポストを回転し、お好みの高さに調整します。
3. ウイングナットを締めつけ固定します。

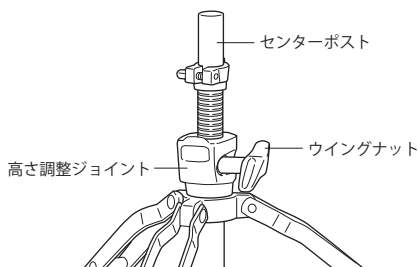


図3

高さ調整 (D-1000SPN) (図 .4)

1. 片方の手でショックアブソーバーポストをしっかりと握ります。
2. ストップロックのキーボルトをゆるめてください。
3. 高さ調整ジョイントのウイングナットをゆるめてください。
4. ショックアブソーバーポストをお好みの高さに調整します。
5. ウイングナットを締めつけ固定します。
6. ストップロックを高さ調整ジョイントに重なるよう位置を調整し、キーボルトをしっかりと締めつけます。

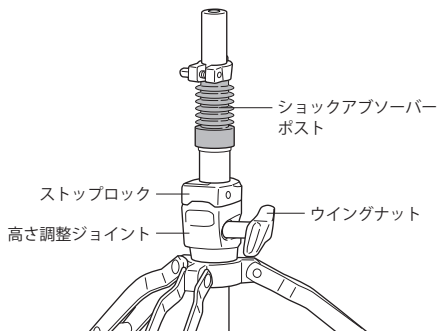


図4

注意

ショックアブソーバーポスト下部の刻印は高さ調整の限界線です。この刻印が高さ調整ジョイントに隠れる高さでお使いください。限界以上に高くするとポストが破損して、転倒やけがをする恐れがあります(図5)。

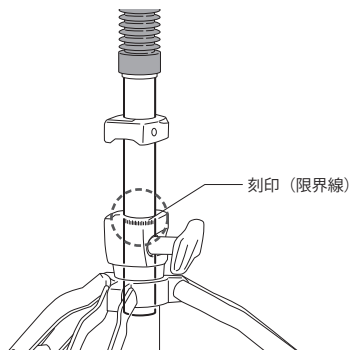


図5

注意

収納などでショックアブソーバーポストを取り外した後に、ウイングナットを空締めしないでください。高さ調整ジョイントの破損の原因となります。

D-1000SPN のスプリングテンション調整

D-1000SPN のショックアブソーバーポストでは、スプリングのテンションが調整可能です。図のようにポストをはずし、付属の六角レンチでスプリングテンションアジャスターを締めます(ゆるめます)(図 .6-A)。

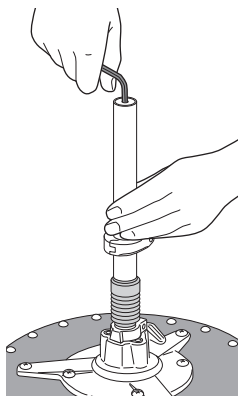


図6-A

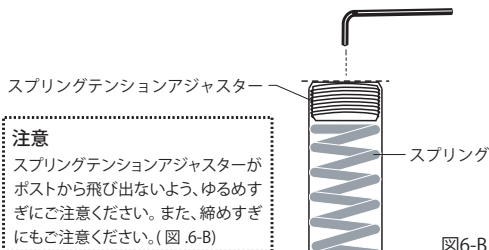


図6-B

注意

スプリングテンションアジャスターがポストから飛び出さないよう、ゆるめすぎにご注意ください。また、締めすぎにもご注意ください。(図 .6-B)

⚠ 注意

- 本体は床面が平らで丈夫な所に設置してください。床に傾斜や段差があると不安定になり、転倒する恐れがあります。
- ドラムスローンはドラムを演奏する際のイスとして設計されています。シートの上に立ち上がり、踏み台にしたりしないでください。転倒したり壊れたりして怪我の原因となる恐れがあります。
- ボルトやネジが緩んだまま使うと故障の原因になることがあります。緩みが生じているボルトやネジは締め直してご使用ください。
- 回転部や可動部の隙間に指や手を入れないでください。はさまれて怪我をする恐れがあります。
- 部品の端面や内面に指を入れるとバリ等で怪我をする恐れがありますのでご注意ください。

Pearl

パール楽器製造株式会社

〒276-0034 千葉県八千代市八千代台西10-2-1

電話：047-484-9111 (代表)

〒276-0046 千葉県八千代市大和田新田593-1

電話：047-450-1090 (テクニカルサポート)

<http://www.pearlgakki.com>

製品改良のため予告なくデザイン・仕様を変更する場合がありますので御了承下さい。

Printed in China

-1212-