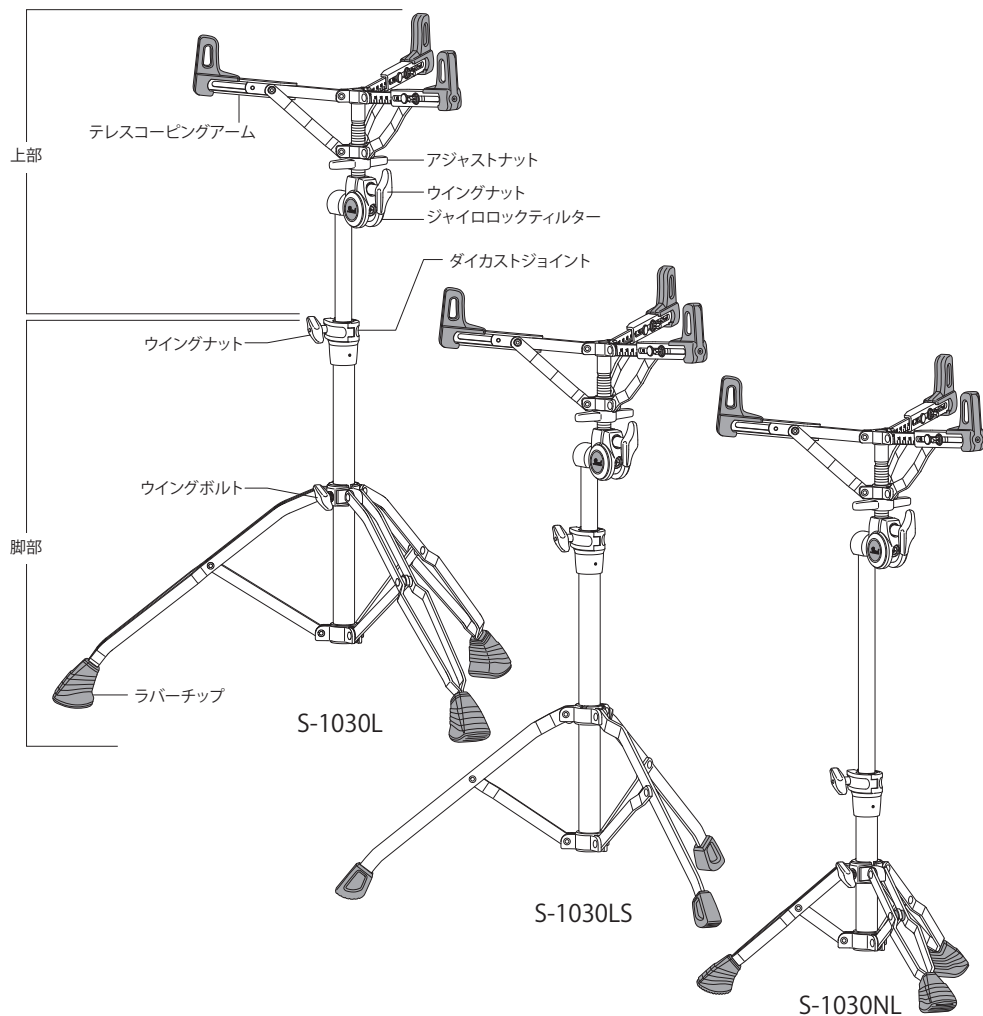


PEARL CONCERT SNARE STAND S-1030L / S-1030LS / S-1030NL

取扱説明書

この度は、S-1030L / S-1030LS / S-1030NL コンサートスネアスタンドをお買い上げいただき誠にありがとうございます。
製品の機能を十分に発揮してお使いいただくために、この取扱説明書をぜひご覧下さい。



脚部のセッティング

脚部のウイングボルトをゆるめ三脚を開いて下さい (安定性を高めるため、S-1030L / S-1030LS は直径 60 cm 以上、S-1030NL は直径 40 cm 以上に開くことをお勧めします)。開きましたらウイングボルトをしっかりと締めて下さい (図 1)。

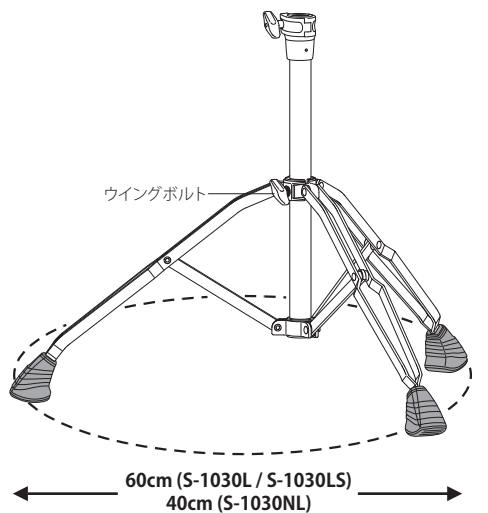


図1
(イラスト : S-1030L)

上部のセッティング

上部は折りたたまれて梱包されています。ジャイロロックティルターのウイングナットをゆるめ、上部パイプを図のように回転させてください (図 2)。

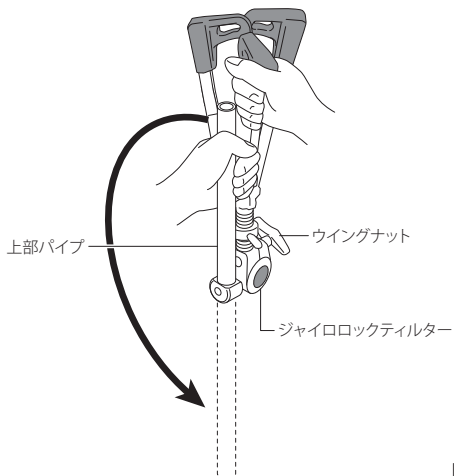


図2

ジャイロロックティルターのウイングナットをいったん締めてパイプを固定し、パイプを脚部のダイカストジョイントに差し込みます (図 3)。

お好みの高さに調整できましたらダイカストジョイントのウイングナットをしっかりと締めて固定してください。

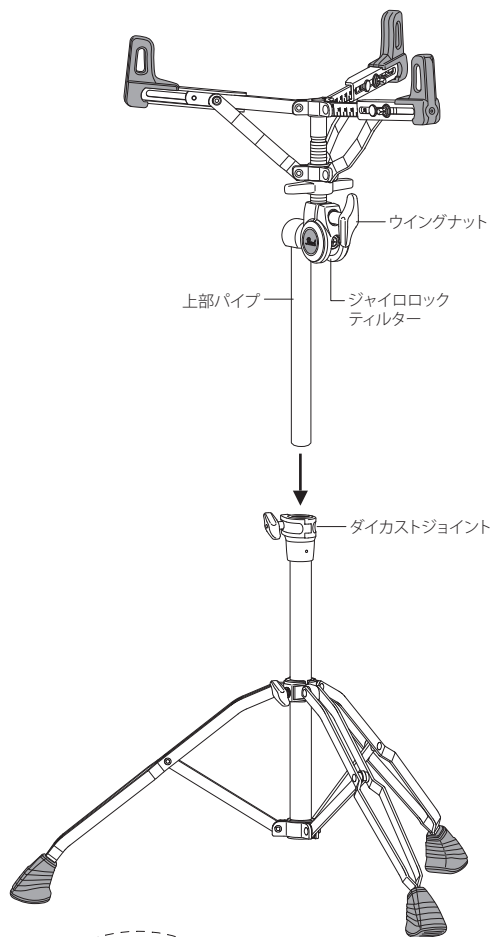
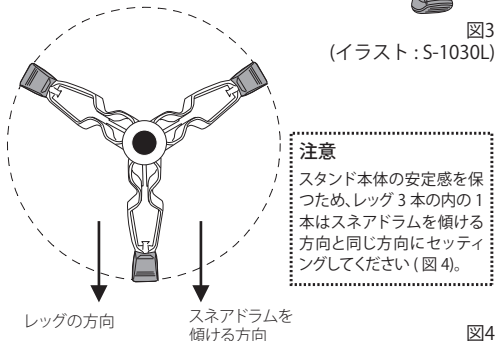


図3
(イラスト : S-1030L)



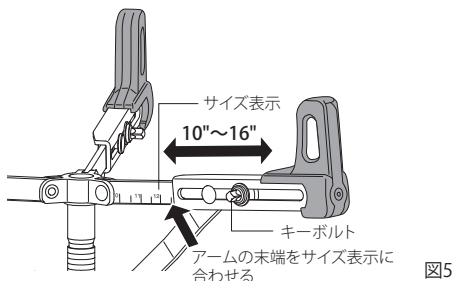
注意

スタンド本体の安定感を保つため、レッグ 3 本の内の 1 本はスネアドラムを傾ける方向と同じ方向にセッティングしてください (図 4)。

図4

テレスコーピングアームの調整

S-1030 のアームは口径が 10" から 16" までのスネアドラムに対応できるテレスコーピングアームを搭載しています。お手持ちのスネアサイズに合わせるには、テレスコーピングアームのキーボルトを付属のチューニングキーでゆるめめます。アームの末端をサイズ表示に合わせましたら、キーボルトをチューニングキーでしっかりと締めてください。その際、すべてのテレスコーピングアームが表示が同じサイズになっていることをご確認ください (図 5)。

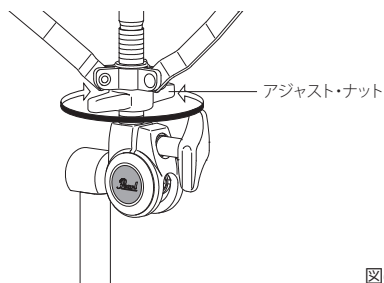


注意

テレスコーピングアームのキーボルトはしっかりと締めて下さい。キーボルトがゆるんでいるとスネアドラムが落下する恐れがあります。

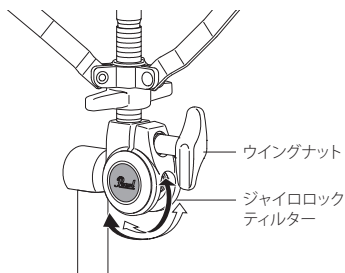
アジャストナット

スネアドラムをストレイナーが左手で自由に操作できる位置におきます。アジャストナットをしっかりと締めてスネアドラムをスタンドに固定してください (締めすぎにはご注意ください) (図 6)。



ジャイロロックティルター

パール独自の無段階アングル調整が可能なティルティングシステムで、スネアドラムをあらゆる方向へ自由に傾けることができます。アングル調整はウイングナットをゆるめて行ってください。アングルが確定いたしましたらウイングナットをしっかりと締めて固定してください (図 7)。



注意

アングル調整を行う際は必ず片方の手でスネアドラムを支えてください。

オプション (別売り)

・ CVT -300/3

コンバーチブル・スパイク/ラバーチップ

プッシュボタンで一つでスパイクとラバーチップの切り替えが可能です。スパイクを使う際はプッシュボタン A を押してスパイクを出してください (図 8)。横のプッシュボタン B を押すとスパイクはもとに戻ります (図 9)。

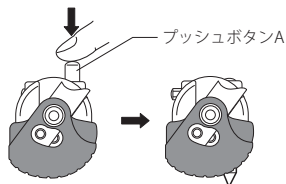


図8

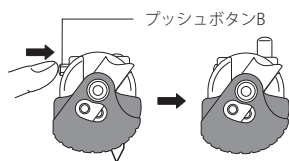


図9

注意

- ・ スタンドが倒れたりけがの予防のため、スネアスタンドの高さや角度を調整するときは、必ず片方の手でスネアドラムを支えてください。
- ・ 脚部やアームを調整するときは指を挟まないようご注意ください。

ヒント

CVT-300/3 は S-1030LS にはご使用いただけません。

⚠ 注意

- ・ スパイクをお使いの際はけがをしないよう、取扱いにご注意ください。
- ・ 収納の際はけがと他の機材への損傷を防ぐため、スパイクはひっこめてください。
- ・ スパイクはマット、カーペットなどの床面に傷が残らない環境でご使用ください。

Pearl

パール楽器製造株式会社

〒276-0034 千葉県八千代市八千代台西10-2-1

電話：047-484-9111 (代表)

〒276-0046 千葉県八千代市大和田新田593-1

電話：047-450-1090 (テクニカルサポート)

<http://www.pearlgakki.com>

製品改良のため予告なくデザイン・仕様を変更する場合がありますので御了承下さい。

Printed in China

-1212-