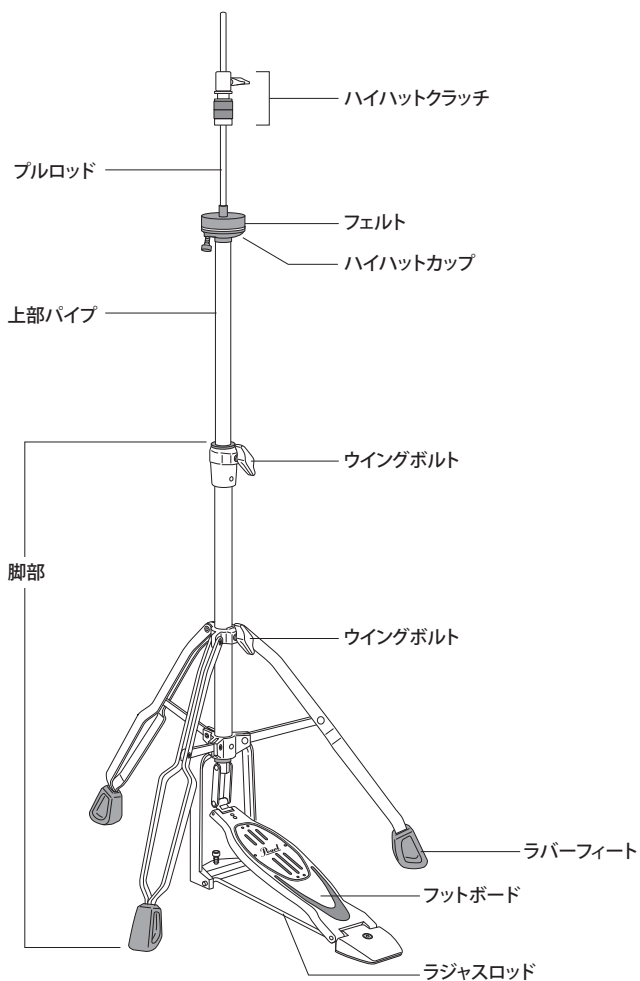


# PEARL HI-HAT STAND H-790

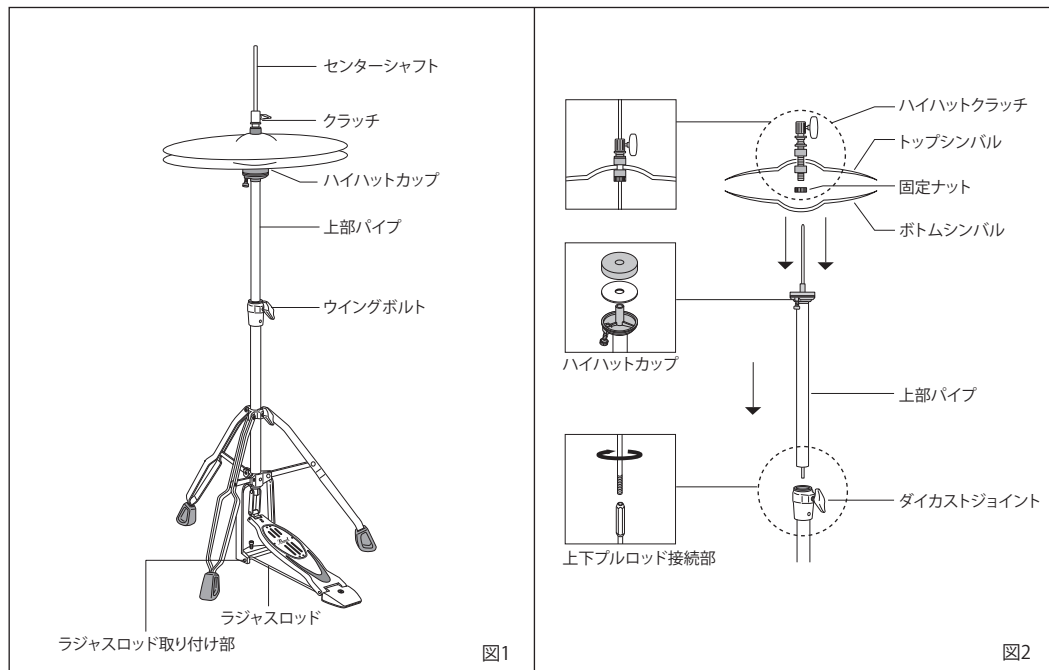
## 取扱説明書

このたびは、H-790 ハイハットスタンドをお買い上げいただき誠にありがとうございます。  
製品の機能を十分に発揮してお使いいただくために、この取扱説明書をぜひご覧下さい。



## ハイハットスタンドのセッティング

脚部を適度に開き、フットボードの下のラジャス・ロッド(2本)を本体下部の穴に差し込みます。次にセンターシャフトのネジ切り部を脚部の内部にある下部シャフトのナットのネジ穴に差し込み、止まるまでネジ込みます。そしてカップのついている上部パイプを、三脚部に上から差し込み、ウイングボルトで固定します。2枚のハイハットシンバルの内、ボトム用シンバルをハイハットカップにのせ、トップ用シンバルはハイハットクラッチの2枚のフェルトの間にはさみ、ナットで下から固定し、センターシャフトに取り付けます。上下のシンバルの間隔(開き具合)は、ペダルを踏んで好みの位置に調整しましょう。(図1, 2)



### ⚠ 注意

- ◆ チェーン、カムローラー、フットボードヒンジなどの可動部分には時おり注油(グリス等)して下さい。
- ◆ ベアリングへの注油に、粘性の低い潤滑油のご使用はお控えください。

*Pearl*

パール楽器製造株式会社

〒276-0034 千葉県八千代市八千代台西10-2-1

電話：047-484-9111 (代)

<http://www.pearlgakki.com>

製品改良のため予告なくデザイン・仕様を変更する場合がありますので御了承下さい。

Printed in China

-0912-