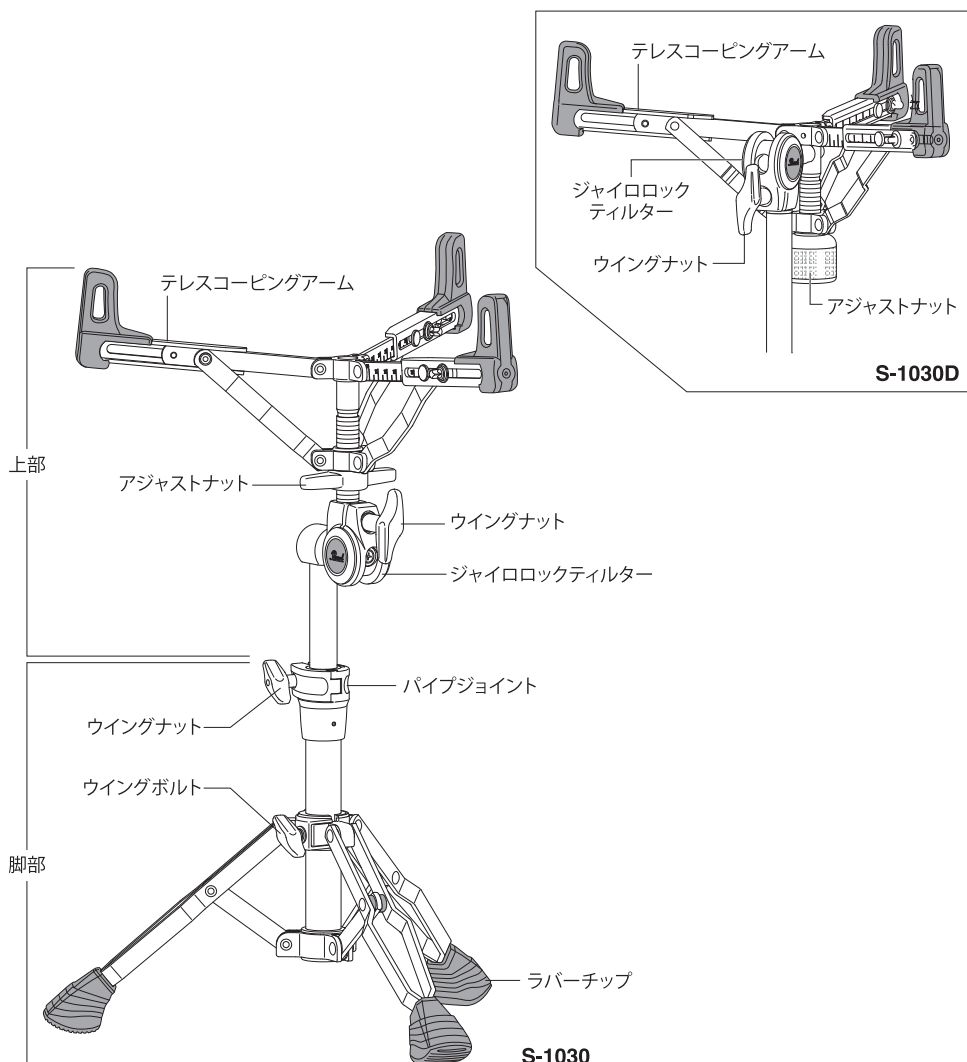


PEARL SNARE STAND

S-1030 / S-1030D

取扱説明書

このたびは、本製品をお買い上げいただき誠にありがとうございます。
製品の機能を十分に発揮してお使いいただくために、この取扱説明書をぜひご覧下さい。



脚部のセッティング

脚部のウイングボルトをゆるめ三脚を開いてください（直径40 cm以上に開くことをお勧めします）。開きましたらウイングボルトをしっかりと締めてください（図1）。

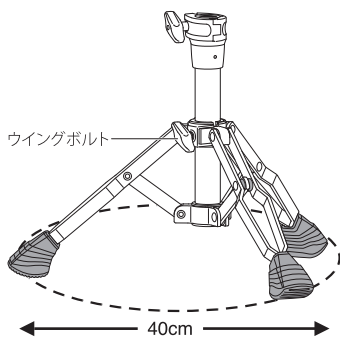


図1

上部のセッティング

上部は折りたたまれて梱包されています。ジャイロロックティルターのウイングナットをゆるめ、上部パイプを図のように回転させてください（図2）。

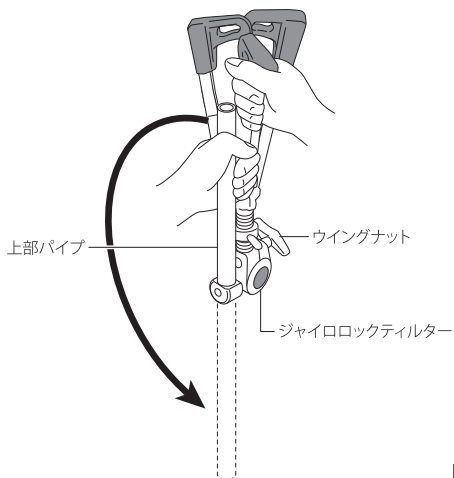


図2

ジャイロロックティルターのウイングナットをいったん締めて固定し、パイプを脚部のパイプジョイントに差し込みます（図3）。お好みの高さに調整できましたらパイプジョイントのウイングナットをしっかりと締めて固定してください。

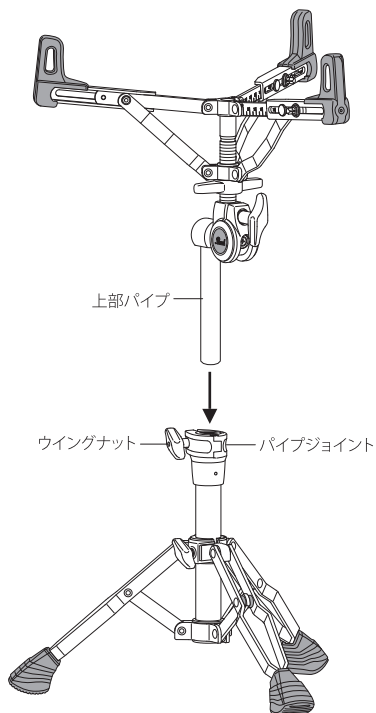


図3

注意

スタンド本体の安定感を保つため、レッグ3本の内の1本はスネアドラムを傾ける方向と同じ方向にセッティングしてください（図4）。

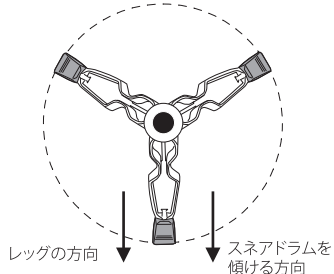


図4

テレスコーピングアームの調整

口径が 10" から 16" までのドラムに対応しています。

お手持ちのドラムサイズに合わせるには、テレスコーピングアームのキーボルトをドラムキーでゆるめ、アームの末端をサイズ表示に合わせます。

最後にドラムキーでキーボルトをしっかりと締めてください。

その際、すべてのテレスコーピングアームの表示が同じサイズになっていることをご確認ください(図5)。

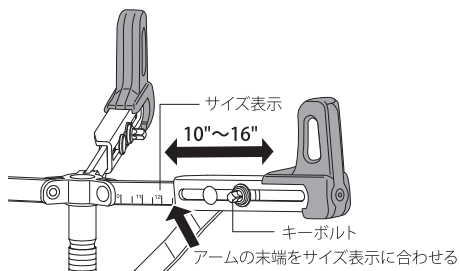


図5

注意

テレスコーピングアームのキーボルトはしっかりと締めて下さい。キーボルトがゆるんでいるとスネアドラムが落下する恐れがあります。

アジャストナット

スネアドラムをストレイナーが自由に操作できる位置におきます。アジャストナットをしっかりと締めてスネアドラムをスタンドに固定してください(図6)。

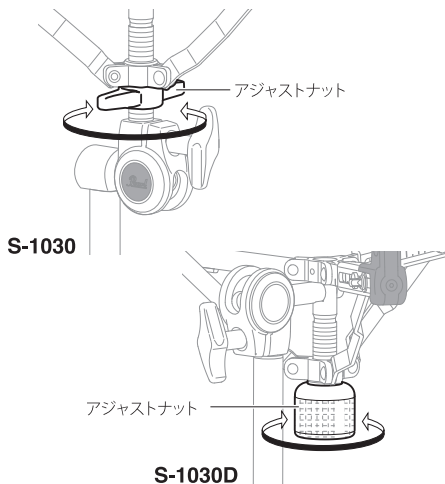


図6

注意

アジャストナットの締めすぎにはご注意ください。

ジャイロロックティルター

アングル調整はウイングナットをゆるめて行ってください。

アングルが確定いたしましたらウイングナットをしっかりと締めて固定してください(図7)。

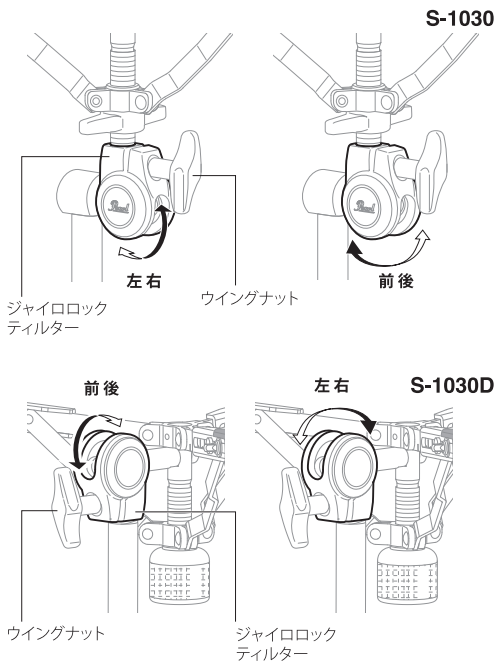


図7

注意

アングル調整を行う際は必ず片方の手でスネアドラムを支えてください。

オプション (別売り)

・CVT-300/3

コンバーチブル・スパイク / ラバーチップ

プッシュボタン一つで、スパイクとラバーチップの切り替えが可能です。スパイクを使う際はプッシュボタン **A** を押してスパイクを出してください (図8)。横のプッシュボタン **B** を押すとスパイクはもとに戻ります (図9)。

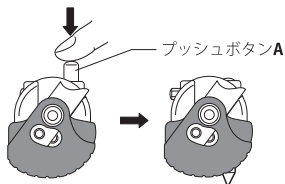


図8

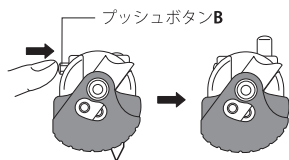


図9

⚠ 注意

- ・演奏中の転倒や落下を防ぐために、ネジ類はしっかりと締めてからご使用ください。
- ・スタンド設置時には三脚を十分に開き、可動部をバランス良く調整し、転倒しないようご注意ください。
- ・スタンドの転倒やケガ予防のため、スネアスタンドの高さや角度を調整する際は必ず片方の手でスネアドラムを支えてください。
- ・脚部やアームを調整する際は指を挟まないようご注意ください。

注意

- ・スパイクをお使いの際はけがをしないよう、取扱いにご注意ください。
- ・収納の際は、けがと他の機材への損傷を防ぐため、スパイクは戻してください。
- ・スパイクはマット、カーペットなどの床面に傷が残らない環境でご使用ください。

Pearl

パール楽器製造株式会社

〒276-0034 千葉県八千代市八千代台西10-2-1
電話：047-484-9111 (代表)

〒276-0046 千葉県八千代市大和田新田593-1
電話：047-450-1090 (テクニカルサポート)

<https://www.pearldrums.com>

製品改良のため予告なくデザイン・仕様を変更する場合がありますので御了承下さい。

Printed in China
-Nov 2020-