

PEARL TIMPANI OWNER'S MANUAL

85H/85 Series

75 Series

55A Series

はじめに

このたびは、パール・ティンパニをお買い上げいただきまして、まことにありがとうございます。
製品の機能を十分に発揮して末永くご愛用いただくために、ぜひこの取扱説明書をごらんください。

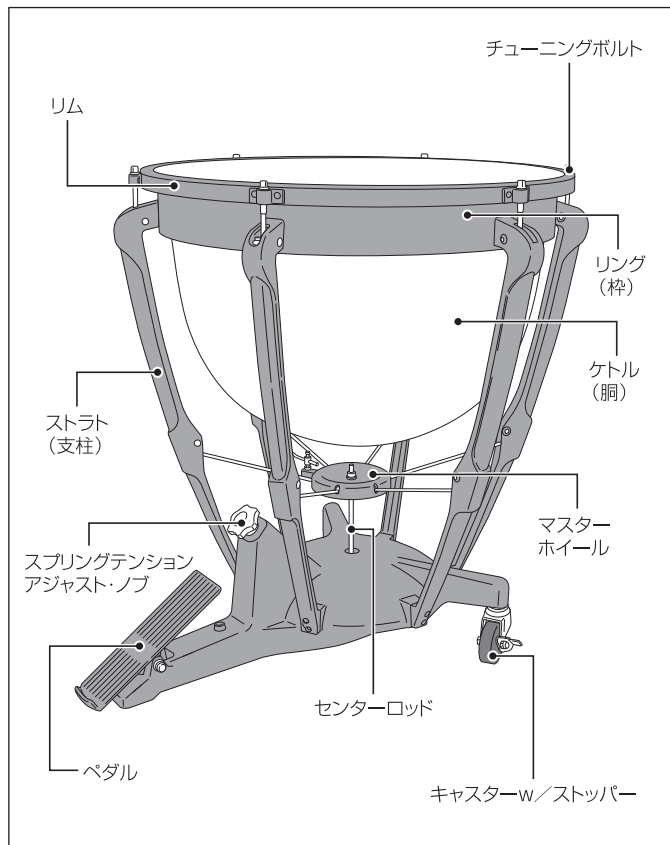
目次

各部の名称と特徴	85H/85シリーズ	1
	75シリーズ	2
	55Aシリーズ	3
チューニング方法		4
ヘッドの交換方法		5
チューニングゲージ TG-50		6
チューニングゲージ TG-30A		7
取扱い・手入れ方法/移動・持ち運び方法		8
こまったとき		9
セッティング例/基本的なマレットの持ち方		10

Pearl

85H/85シリーズ 各部の名称と特徴

● 各部の名称

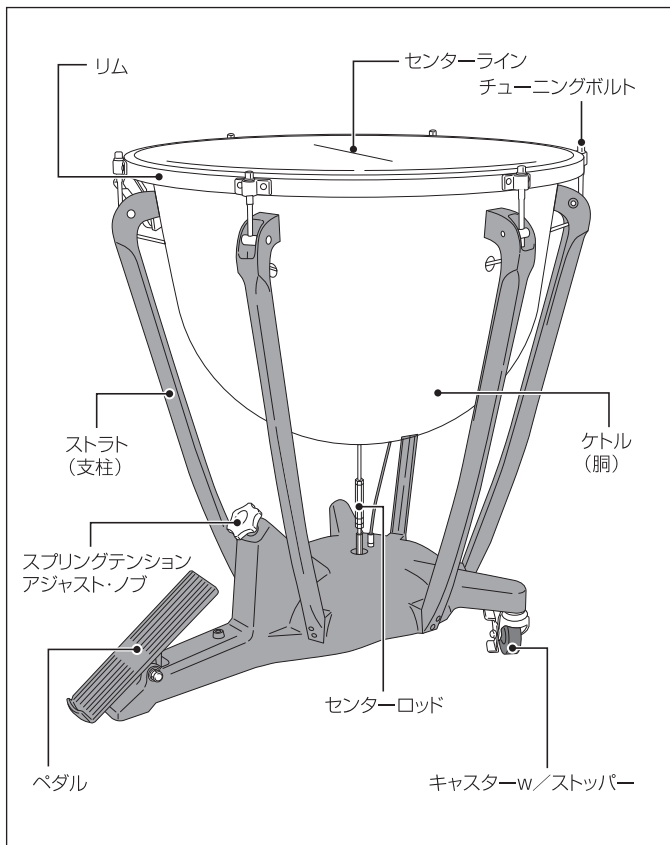


● 特徴

- ① **バランススプリング・アクション・チューニングシステム**
ヘッドのテンション(張力)と内蔵されたスプリングが互いにバランスをとり合い、安定したサウンドを実現。音域内の自由なピッチに簡単な操作で素早くチューニングできます。
- ② **チューニングゲージ(TG-50/標準装備)**
ロッドアクションの使用により、音程の変化をすばやく的確に伝えるシステム。(P.6参照)
- ③ **センターロッド/マスターホイール**
スプロケットのはたらきにより、センターがずれることなく常に安定した位置を保ちます。これによりチューニングボルト(SS・S・Mは6本、L・LLは8本)はセンターロッドとマスターホイールの連動で正確に上下し、チューニングのばらつきを解消しました。
- ④ **胴(ケトル)**
胴は、響鳴、サスティーン、ダイナミックレンジなど、あらゆる角度から検討した結果生まれた理想的な形状のコパー(胴)ケトル。また、いっさいの金属部品を胴に直接取り付けないフローティング方式のため、ケトルの鳴りを限りなく発揮することができます。85Hシリーズはハンマードコパー、85シリーズはスタンダードコパー仕様となります。
- ⑤ **ヘッド**
米国レモ社のルネッサンス・ティンパニヘッドを採用。より味わい深い上質な響きを生み出します。

75シリーズ 各部の名称と特徴

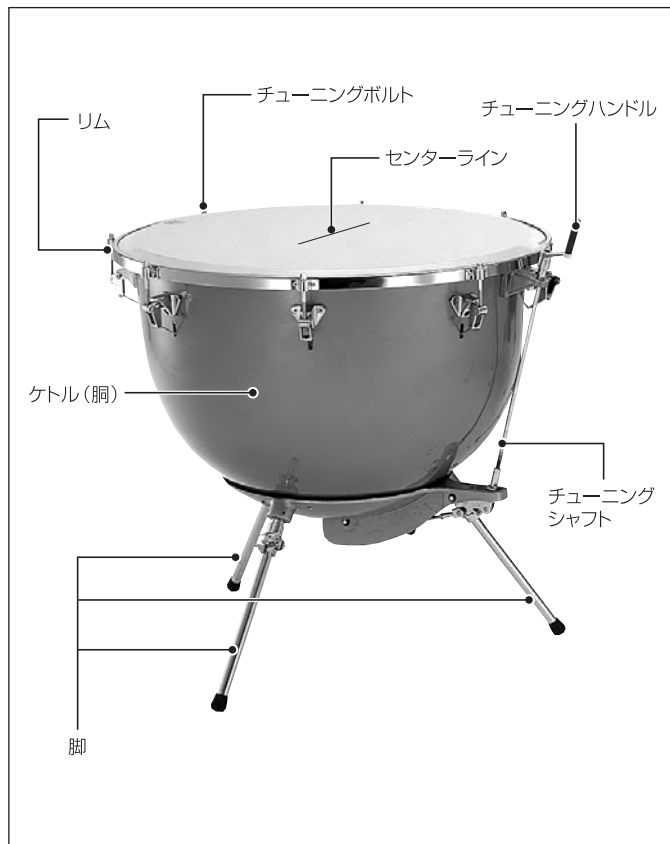
●各部の名称



●特徴

- ① **バランススプリング・アクション・チューニングシステム**
ヘッドのテンション(張力)と内蔵されたスプリングが互いにバランスをとり合い、安定したサウンドを実現。音域内の自由なピッチに簡単な操作で素早くチューニングできます。
- ② **チューニングゲージ(TG-30A/標準装備)**
ワイヤーの使用により、音程の変化をスムーズに伝えるシステム。(P.7参照) 指針の先端に塗装を施す事により読み取りやすさも段階に向上しました。
- ③ **センターロッド**
スプロケットのはたらきにより、センターがずれることなく常に安定した位置を保ちます。これによりチューニングボルト(S・Mは6本、L・LLは8本)はセンターロッドとの連動で正確に上下し、チューニングのばらつきを解消しました。
- ④ **胴(ケトル)**
胴の形状は、響鳴、サスティーン、ダイナミックレンジなど、あらゆる角度から検討した結果生まれたケトル。75シリーズには、軽量でレスポンスの良いアルミ・ケトルを採用しました。
- ⑤ **ヘッド**
米国レモ社のカスタム・ティンパニヘッドを採用。音色、耐久性に優れ、胴との優れたコンビネーションにより、バランスのとれたサウンドを生み出します。

● 各部の名称



● 特徴

① ハンドル・チューニングシステム

ハンドルを右(時計方向)に回転させると、ヘッドの音程を上げ、左(反時計方向)に回転させると、ヘッドの音程を下げるすることができます。ハンドルは軽いタッチで操作でき、スムーズでスピーディな音程の移動が行えます。

② チューニングゲージ(TG-30A/標準装備)

ワイヤーの使用により、音程の変化をスムーズな働きで奏者に伝えます。(P.7参照)

③ 胴(ケトル)

豊かな響きをもたらす銅(コパー)製のケトル。

④ ヘッド

米国レモ社のティンパニヘッドを採用。音色、耐久性に優れ、胴との優れたコンビネーションにより、バランスのとれたサウンドを生み出します。

⑤ 脚

高さの調節もスムーズ。取りはずしができるので、持ち運びの際にも便利です。

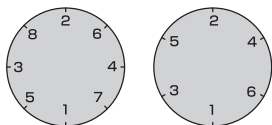
チューニング方法

工場から出荷されたティンパニはすべて、スプリングテンション調整済みですが、ヘッドが多少伸びている場合がありますので、ご使用前には必ずチューニングを念入りに行ってください。

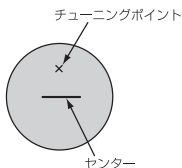


① ペダル・ティンパニ (85H・85・75シリーズ) の場合は、ペダルのカカトの部分、止まるまで足で踏み込み、最低音の状態にします。55Aシリーズの場合は、ハンドルを左(反時計方向)へ静かに回し、音程が変化しなくなったところから半回転ほど右へ戻します。

② “①”のままの状態、付属のチューニング・キーを使い、図の順序どおりにチューニング・ボルトを軽く締め、ヘッドを全体的に弱く張りませます。



③ 次に各チューニング・ボルトの近く(図の×印のチューニング・ポイント=胴の端から中央に5cmぐらいのところ)をマレットで軽く叩き、どこのチューニング・ボルトの近くが一番高いピッチ(音程)かを調べます。



④ 一番高いピッチ(音程)を発しているチューニング・ポイントが見つかりましたら、そのピッチ(ここを“ホーム・トーン”と呼びます)を基準にして、他のボルトを徐々に締めながらピッチを合わせてゆきます。

そのとき、マレットであまり強く叩くと全体的に響いて各ボルトのピッチの具合が確認できない場合がありますので、弱めに叩き、その部分だけのピッチを確認するようにしてください。なお、締める順序は、②の図のように行い(図中の1はホーム・トーンのボルトです)、バランスのよい響鳴音にするよう心がけてください。

⑤ 全てのボルトが、ホーム・トーンに合わせて締められましたら、最低音が決まったわけです。次にヘッドを胴によりなじませるために、ヘッドの中心を手のひらで強く何回か押してください。このとき、ヘッドが多少伸びる場合があります。この場合は、各チューニング・ボルトを伸びた分(音程が低くなった分)だけ、注意深く慎重に締めてください。

ペダル・ティンパニ(85H・85・75シリーズ)の場合は、最後に数回ペダルを踏み込んでから、最高音のピッチを確認して、ばらつきがあった場合は補正してください。

55Aシリーズの場合は、最後にハンドルを右(時計方向)へ回しながら、最高音の確認をして、ばらつきがあった場合は補正してください。

● ①～⑤までのプロセスを何回か繰り返して行いますと、ペダルまたはハンドルの操作だけで、最高音 ←→ 最低音が保持され、無理なく、スムーズでスピーディなチューニングが行えます。

※ なお、指定音に正しく合わせるためには、ピアノを使用するのが一番よい方法ですが、ピアノを使用できない場合などは、ビブラフォン、グロッケンまたは音叉で合わせることもできます。市販のチューナーを使用するのも便利な方法です。

ヘッドの交換方法

① ペダル・ティンパニ(85H・85・75シリーズ)の場合は、ペダルに足をのせて(急激にペダルが下がるのを防ぐため、カカトに重心を置きながら)、それぞれのチューニング・ボルトを徐々に(1/2~1/4回転ずつ)均等にゆるめていきます。ゆるめる順番は、4ページの②の図をご参照ください。

55Aシリーズの場合は、ハンドルを左(反時計方向)へ回してから、チューニング・ボルトを徐々に(1/2~1/4回転ずつ)均等にゆるめていきます。ゆるめる順番は、4ページの②の図をご参照ください。

② すべてのチューニング・ボルトをゆるめたら、ヘッドをリムごと取り外してください。

③ 胴(ケトル)のエッジにパラフィン(ローソク)などを軽く(うすく)塗ってヘッドのきしみを予防します。

④ 新しいヘッドを図のようにREMOマークを合わせて取り付けます。エッジとリムとの間隔をそれぞれ均等にしてください。レモのティンパニヘッドには、センターを合わせるための“センター・ライン”が書かれています。(TC, TYヘッドのみ) このセンター・ラインを目安に、図のように対角線のボルトとボルトに合わせると、ヘッドは胴に対してバランスよくセットされます。

⑤ 取りはずしたリムを再び取り付けて、チューニング・ボルトを軽く締めてゆきます。この時点では、ヘッドは全体的に弱く張る程度にしておいてください。

⑥ 後は4ページのチューニング方法と同じ順序で、正確なピッチに合わせてください。

※ ヘッドを早く胴になじませるために、ヘッドの交換が終了してから、ペダル・ティンパニの場合はペダルを数回上下させ、ハンドル・ティンパニの場合は、ハンドルを数回左右に回してください。

※ ヘッドは、レモ・ヘッドとご指定ください。

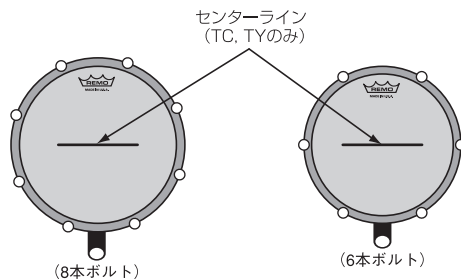
※ ヘッドの寿命は、使用状態にもよりますが、平均で2年ぐらいとお考えください。音色がそこなわれないうちに、早目に交換されることをおすすめします。

●ヘッドは、胴の直径より2インチ大きなサイズを使用します。

レモ・ルネッサンスヘッド	レモ・カスタムヘッド
85HLL/85LL : RC-3400RS	75LL : TC-3400RO
85HL/85L : RC-3100RS	75L : TC-3100RO
85HM/85M : RC-2800RS	75M : TC-2800RO
85HS/85S : RC-2500RS	75S : TC-2500RO
85HSS/85SS : RC-2200RS	

レモ・スタンダードヘッド

55ALL : TY-3400
55AL : TY-3100
55AM : TY-2800
55AS : TY-2500



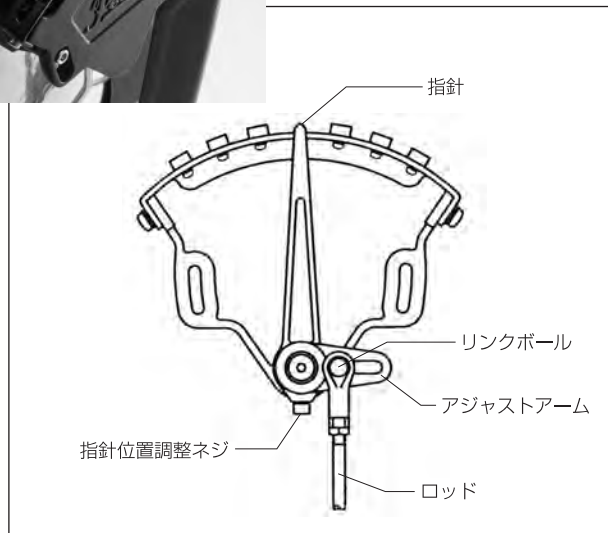
チューニングゲージTG-50 (85H・85シリーズ)

チューニング・ゲージは、ペダルを踏み込むことによって変化する音程（ピッチ）をすばやく表示し、ひと目で確認することのできるシステムです。(85H・85シリーズ)

トーンマークが、ティンパニの各サイズの音域に合わせて配列されていますので、各音階の指針の位置にトーンマークを移動して、セットできます。

※チューニングゲージの指針は、出荷時に調整してありますので、最低音（ペダルのかかとを完全に踏み込んだ状態）から、最高音（ペダルのつま先を完全に踏み込んだ状態）までの範囲で動くことを確認して下さい。もし、ずれているようでしたら、ピアノ等で音を聞きながら、トーンマークの位置を移動して合わせて下さい。

また、指針そのものが正しい範囲で動かずにずれている場合には、調整ネジを付属の六角レンチでゆるめ、指針の位置を調整した後、再びネジを締めて下さい。また、指針が必要以上に動く場合には、リンクボールのナットをゆるめロッドの固定位置を右へずらすことによって調整することができます。(通常の使用では、この調整は必要ありません)

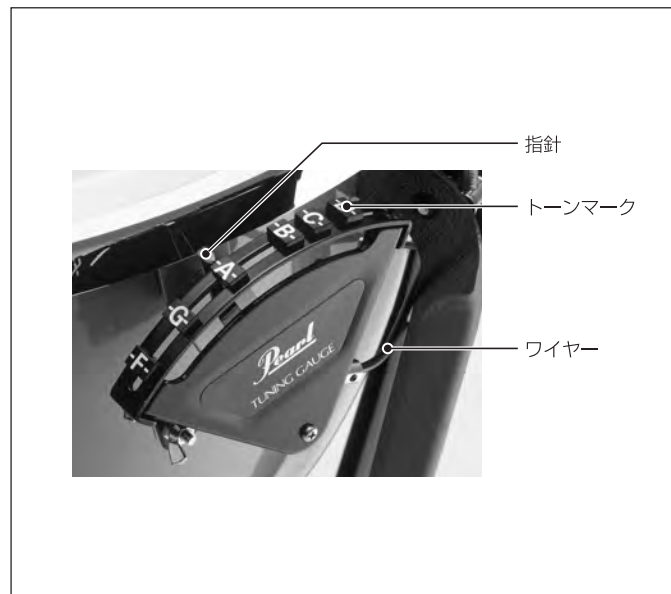


チューニングゲージTG-30A(75・55Aシリーズ)

● 特徴

- ① ペダルを踏むこと(ティンパニ75シリーズ)や、ハンドルを回すこと(ティンパニ55Aシリーズ)によって変化する音程を視覚的に表示します。
- ② トーンマークが、ティンパニの各サイズの音域に合わせて配列されていますので、各音階の指針の位置にトーンマークをスライド移動して、セットできます。

● 各部の名称



● 指針の調整方法

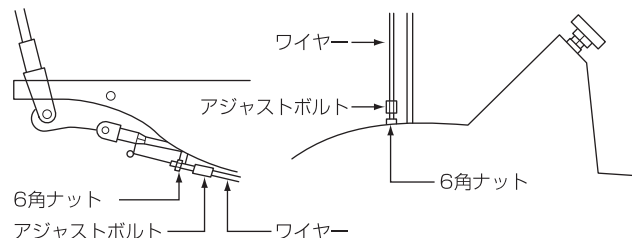
- ① ペダルを踏み込んだとき、またはハンドルを右(時計方向)へいっぱい回したとき(最高音にしたとき)に、指針が振りきれてしまう場合は、六角ナットをゆるめ、アジャストボルトを右(時計方向)に回し、指針を調整してください。調整が済みましたら、六角ナットは締めておいてください。
(※指針が振りきれたままご使用になるとワイヤーが切れる場合がありますのでご注意ください)
- ② ペダルのカカト側を踏み込んだとき、またはハンドルを左(反時計方向)へいっぱい回したとき(最低音にしたとき)に、指針が振りきれていしまう場合は、六角ナットをゆるめ、アジャストボルトを左(反時計方向)に回し、指針を調整してください。調整が済みましたら、六角ナットは締めておいてください。

※ ワイヤーをムリに引っ張ったり、曲げたりしないでください。

※ チューニングゲージは、音程を視覚的に表示するもので、あくまでも“めやす”でしかありません。最終的な音程は、演奏者が直接聴音できるようにしましょう。

55Aシリーズ

75シリーズ



取扱い・手入れ方法

●ケトル(胴)

ケトルは衝撃に弱く、デリケートです。絶対にぶつけたり、破損させないように取扱いには細心の注意をはらってください。

手入れ方法：

使用後はときどき、柔らかい布などでケトルの表面をていねいに拭いてください。また、ヘッドに接するエッジの部分は、ペダル(またはハンドル)の操作時のノイズ(きしみ音)発生の原因になりますので、年に一回ぐらいはヘッドをはずして、ローソクのロー等を均等に少量塗り込み、ヘッドとの接点をなめらかな状態にしておいてください。

●ヘッド

使用後は、ペダルを軽く踏み込み(またはハンドルを軽く右に回す)、音域内の中間点でストップさせて、ヘッドを常に安定したコンディションに保ってください。(※ヘッドはプラスチックフィルム製なので、ある程度使い込みますと極端な伸び縮みはありません)また、長時間使用しない場合は、最低音の状態(ペダルの力カトを踏み込んだ状態、またはハンドルを左に回しきった状態)にしておいてください。

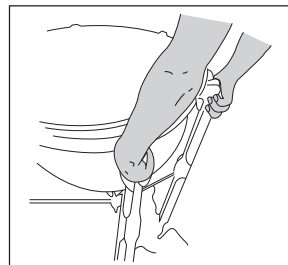
手入れ方法：

使用後は必ず柔らかい布などでヘッドの表面を全体的に拭きとってください。(特に手を触れた部分は念入りに)また、使用後は必ず付属のヘッドカバーをヘッドにかけ、表面を保護してください。

移動・持ち運び方法

85H・85・75シリーズ・ティンパニを移動する場合は、必ずキャストアのストッパーを“OFF”にしてから、ペダルの両側のストラト(支柱)やベースを持ち、キャストアの回転を利用して移動してください。(※リムを持つことはトラブルや音程が狂う原因になりますので、絶対にさけてください)

55Aシリーズ・ティンパニを移動する場合は、脚の部分を2人以上で持ち上げて移動してください。(※リムを持つての移動は絶対にしないでください。トラブルや音程が狂う原因になります。)

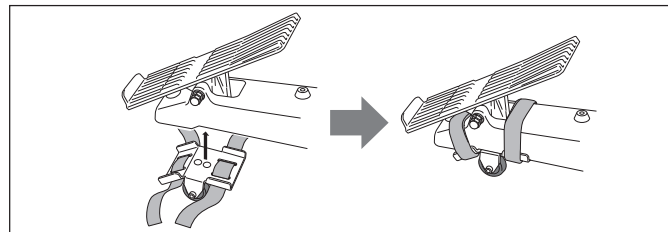


持ち運びもイラストのように、ストラト(支柱)、または脚を持って運び、胴に衝撃を与えないように注意して行ってください。

第三キャストア(85H・85・75シリーズ)付属品 TC-1

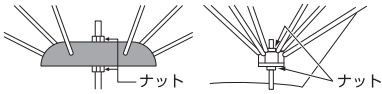
第三キャストアは、運搬専用の便利な補助キャストアです。移動をスムーズにします。本体ベースにマジックテープで図のように脱着します。搬入搬出時のみ使用。演奏中は必ず取りはずして下さい。

(注意)脱着の際、手足がはさまれたり本体の転倒に注意して作業を行って下さい。



※別売にて旧モデル80・70CB・70A・70各シリーズに取付け可能です。

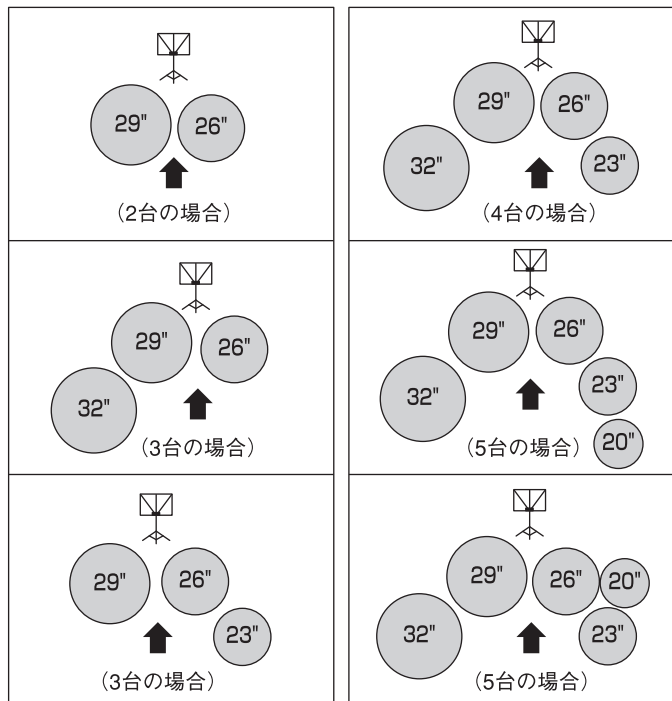
●トラブルチャート

ペダルが止まらず、音程が定まらない。	●各サイズの音域内でチューニングされているか確認してください。
ペダルが最高音の位置で止まらず、動いてしまった。	●スプリングテンション・アジャスト・ノブを右(時計方向)へ回して、内部のバランス・スプリングの張力を調整してください。
ペダルが最低音の位置で止まらず、動いてしまった。	●スプリングテンション・アジャスト・ノブのツマミを左(反時計方向)へ回して、内部のバランス・スプリングの張力を調整してください。
ヘッドのチューニングが合わない。	●ヘッドが破れていたりしていませんか？ ●チューニング・ボルトが均等に締められているか確認してください。
音がビリつく。	●チューニング・ボルトが均等に締められているか確認してください。 ●センターロッドのナットがゆるんでいないか確認してください。  <p>(85H, 85タイプ) (75, 55Aタイプ/ケトルの内部)</p> <p>(このとき以外は絶対にナットを動かさない)</p> ●ヘッドが破れたり、抜けたりしていないか確認してください。

スプリングテンション・アジャスト・ノブがはずれてしまった。	●ペダルが自由に動く程度まで、チューニング・ボルトをゆるめてください。次に、ティンパニを傾げるか、逆さにすると、ベース内部のスプリングケーシングが見つかりますので、これと一直線にアジャスト・ノブをネジ込みます。最後に、チューニング・ボルトをチューニング方法(本取扱説明書4ページ参照)にそって締めます。
梱包から出した状態でペダルがツマ先側に踏み込んだ位置(高音側)になっていた。	●出荷時に調整してあった状態から、ヘッドが伸びて、ヘッドの張りとはスプリングの張りのバランスがくずれたために起きた現象です。もし、このような状態になっていたときは、スプリングテンション・アジャスト・ノブは動かさずに、チューニング・ボルトのみを締めてください。
スプリングテンション・アジャスト・ノブが重く回しにくい。	●ペダルのツマ先側を踏み込んだ状態で回しますと、軽く動きます。

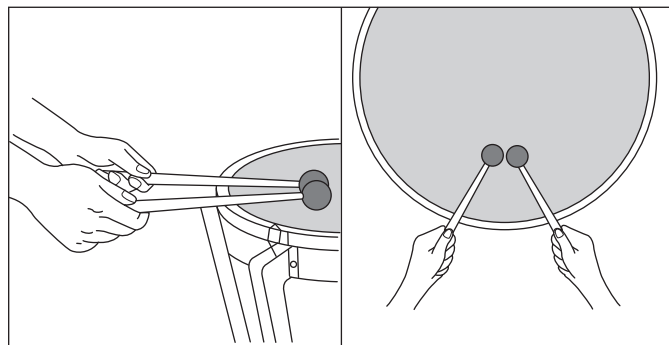
セッティング例

低音用を演奏者から見て左、高音用を右側にセットするケースが多いようですが、これは個人の好みの問題で、国によっても多少の違いが見られます。ここでは一般的な例をご紹介しますので、参考にしてください。

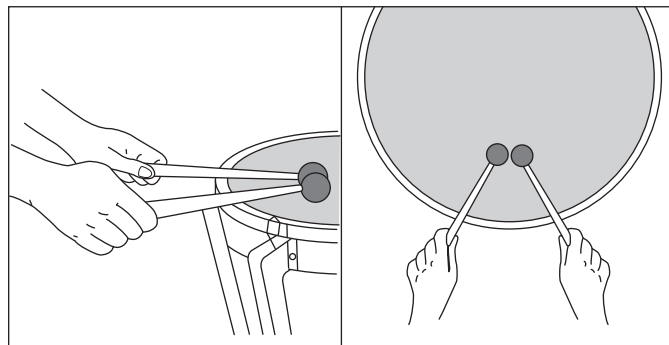


基本的なマレットの持ち方

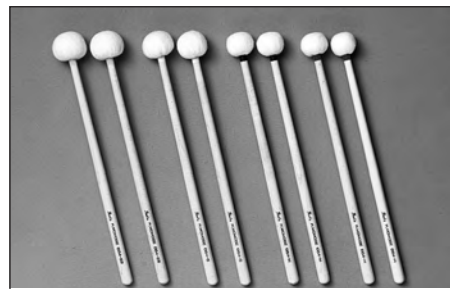
A.



B.



● ティンパニ・マレット“百瀬和紀モデル”



664-ES 664-S 664-M 664-H

品番	モデル
664-ES	エクストラソフト
664-S	ソフト
664-M	ミディアム
664-H	ハード

● ティンパニ・マレット



662-S 662-M 662-H 662-EH

品番	モデル
662-S	ソフト
662-M	ミディアム
662-H	ハード
662-EH	エクストラハード

- ティンパニ フルカバー
- ティンパニ ハーフカバー
- ティンパニ ハードケース
- ティンパニ チェアー
- ティンパニ・マレットスタンド

パール総合打楽器カタログを参照下さい。

故障などトラブルのご相談は、直接お問い合わせいただいた販売店までお問い合わせください。

Pearl

パール楽器製造株式会社

〒276-0034 千葉県八千代市八千代台西10-2-1

☎047-484-9111(代) 営業部(流通センター) ☎047-450-1113

パールオフィシャルホームページ <http://www.pearlgakki.com>

製品改良のため、予告なくデザイン、仕様を変更することがありますので、ご了承ください。2004年4月現在