



Architects and constructors of musical instruments

Experience the Sound of Quality

Manual

Artist / Concert Glockenspiel

Handbuch

Artist / Concert Glockenspiel

 Voyager Frame

 Traveller Frame

 Field Frame



Preface Vorwort

Contents Inhalt

Thank you for choosing a new Adams Musical Instrument. We hope that you will gain pleasure and enjoyment from your new instrument, and we are confident that it will bring you many years of musical satisfaction. All Adams Musical Instruments are cleverly designed to the smallest detail, and are constructed with care and the highest levels of craftsmanship in Thom, Holland.

Adams Musical Instruments are the choice of world-class soloists, orchestras, educators, and composers because of the firm's continued dedication to producing the finest sounding instruments possible through innovation and superior craftsmanship. Andre Adams, the company's founder, began repairing brass instruments in 1971, and gained experience as an instrument maker with many well-known firms in Europe. Music was his hobby, engineering his passion. The importance of scientific innovation in establishing production quality and continuity, along with important relationships with top professional and amateur musicians, has led the company to emerge as one of the world's largest percussion instrument manufacturers. Adams' corporate vision is passion for music: creating instruments by musicians, for musicians. Experience Adams—Experience The Sound of Quality.

Vielen Dank dass Sie sich für ein neues Musikinstrumente von Adams entschieden haben! Wir hoffen, dass Sie viel Vergnügen und Freude an Ihrem neuen Musikinstrument haben werden. Doch wir können Ihnen jetzt schon versprechen, dass Ihnen Ihr Instrument viele Jahre lang höchsten musikalischen Klanggenuss beschere wird! Alle Musikinstrumente von Adams wurden sorgfältig, bis ins kleinste Detail entworfen, und werden auf höchstem handwerklichem Niveau im niederländischen Thom gefertigt.

Solisten, Komponisten, Orchester und Musikschulen von Weltrang entscheiden sich für Musikinstrumente von Adams, da die Firma schon seit jeher nur die bestklingendsten Instrumente, mit innovativen Verfahren und handwerklichem Geschick produziert. 1971 begann Gründer André Adams mit der Reparatur von Blasinstrumenten und erweiterte bei vielen renommierten Instrumentenbauern Europas seine Erfahrungen als Instrumentenmacher. Wenn auch Musik schon immer das Hobby von André Adams war, so ist die Konstruktion von Musikinstrumenten seine Leidenschaft. Die Bedeutung, die Adams neben seinen guten Kontakten zu Profi- und Amateurmusikern der Spitzenklasse, sowie den technisch-wissenschaftlichen Innovationen als wesentlichen Beitrag zu einer kontinuierlichen Produktqualität beimaß, ließen das Unternehmen zu einem der weltgrößten Schlaginstrumentenhersteller werden. Die Unternehmensvision von Adams lautet schlicht und einfach: Leidenschaft für Musik, sowie das Motto: Musikinstrumente, die von Musikern für Musiker geschaffen werden! Erleben Sie ein hochqualitatives Klangerlebnis – Erleben Sie Adams!

- 3 Nomenclature
- 4 Packing Contents
- 6 Assembly / Adjustment
- 12 Features
- 14 Use and Care
- 15 Specifications
- 16 Warranty
- 17 Accessories

Scan this QR code to check for the latest version of this manual, or visit: www.adams.nl/manuals/



- 3 Verzeichnis
- 4 Verpackungsinhalt
- 6 Zusammenbau / Instrumentenstimmung
- 12 Merkmale
- 14 Verwendung und Pflege
- 15 Spezifikationen
- 16 Garantie
- 17 Zubehör

Scannen Sie diesen QR-Code ein, um die neueste Ausgabe dieses Handbuchs zu erhalten. Oder besuchen Sie: www.adams.nl/manuals/



Nomenclature

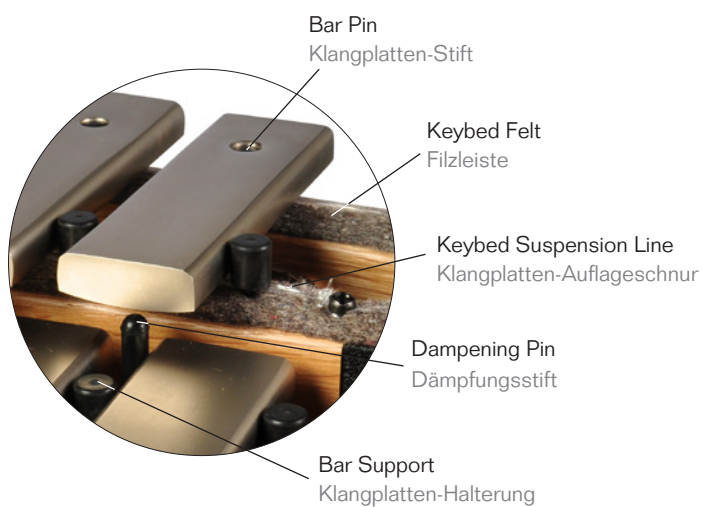
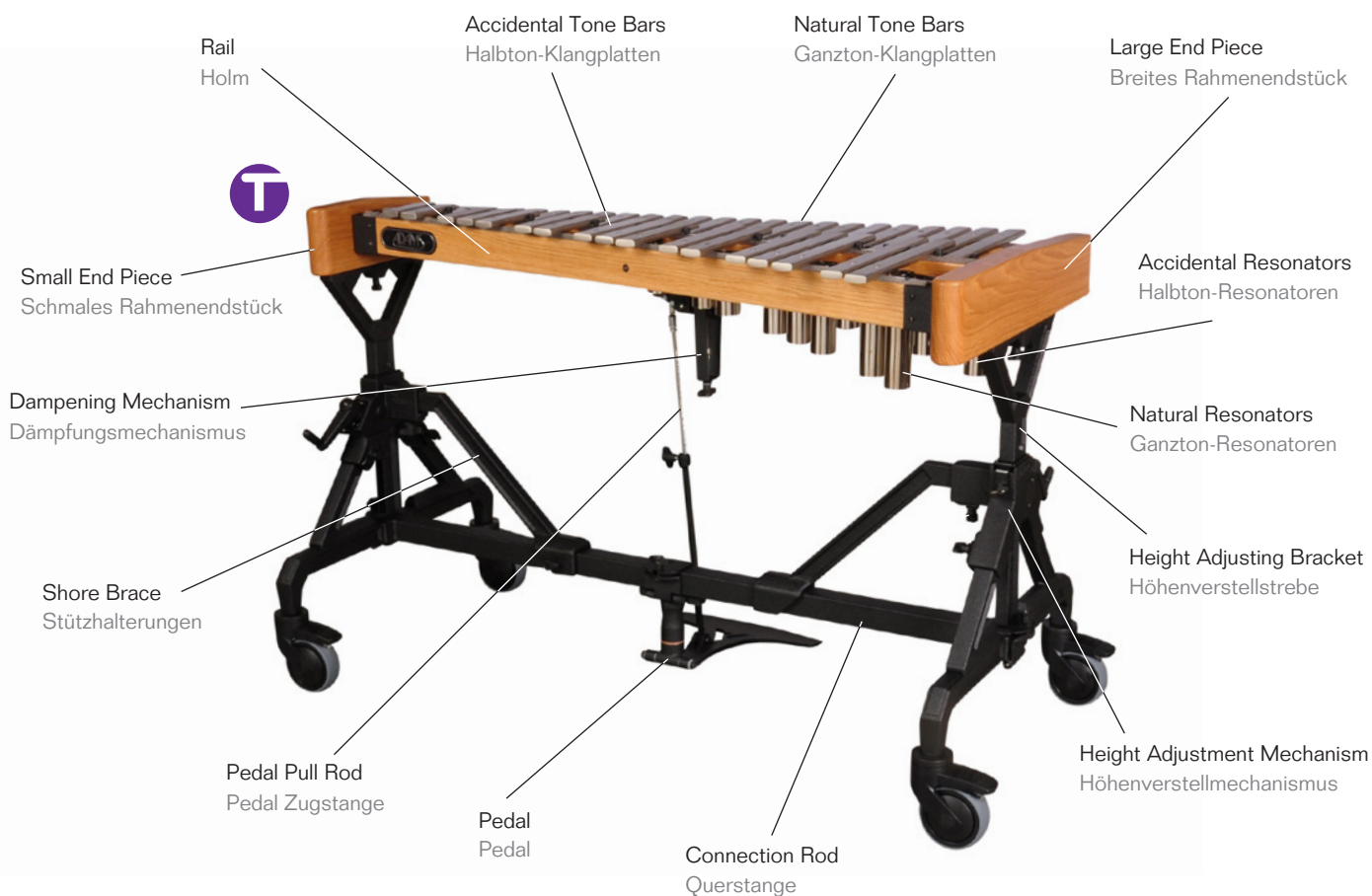
GAT33, GAF33

GAT33 and GAF33 are used for illustrative purposes in this manual. Other models will differ in appearance from the illustrations, but assembly process, use, and care are the same.

Verzeichnis

GAT33, GAF33

GAT33 und GAF33 werden nur zu Illustrationszwecken in diesem Handbuch verwendet. Die Illustrationen entsprechen den anderen Modellen nicht, aber das Montageverfahren, der Gebrauch und die Pflege sind die gleiche.



Confirmation of packing contents

The cartons of your new instrument contain the components pictured below.

Überprüfung des Verpackungsinhalts

Die Verpackung Ihres neuen Musikinstruments muss die untenstehend abgebildeten Komponenten enthalten.

V Voyager



T Traveller



F Field



V



2X

Left Leg with Wheel
Linkes Bein mit
Lenkbremse



2X

Right Leg with Wheel
Rechtes Bein mit
Lenkbremse



2X

Height Adjusting Bracket
Höhenverstellstrebe



2X

Height Adjustment Mechanism
Höhenverstellmechanismus

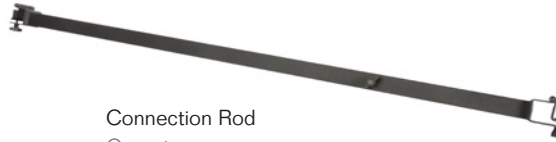


Connection Rod
Querstange

T



Side Piece
Rahmenendstück



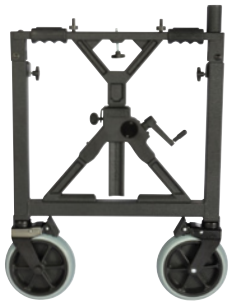
Connection Rod
Querstange

Shore Brace
Stützhalterung

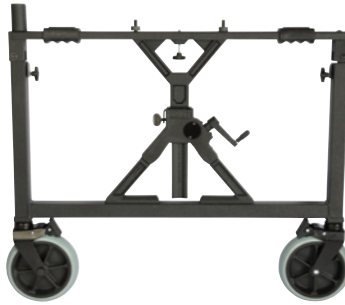
2X



F



Small Side Piece
Kleines Rahmenendstück



Large Side Piece
Großes Rahmenendstück

Shore Brace
Stützhalterung

2X



Accessory Rod
Zubehörstange



Connection Rod
Querstange

V

T

F

Artist Models with pedal
Artist Modelle mit Pedal

GAV33/GAT33/GAF33:
Pedal Pull Rod
Pedal Zugstange



GAT33/GAF33:
Traveller / Field Pedal
Traveller / Field Pedal



GAV33
Voyager Pedal
Voyager Pedal





Accidental Tone Bars
Halbton-Klangplatten



Natural Tone Bars
Ganzton-Klangplatten



Accidental Resonators
Halbton-Resonatoren



Natural Resonators
Ganzton-Resonatoren



Rubber Insulators for Bar Pins
Gummi-Isolatoren für Klangplatten-Stifte



Cover
Hülle



Mallets
Schlägel

Upper Frame Assembly: Rails, Endpieces, Dampener Bar, and Dampener Mechanism
Oberer Rahmenaufbau: Holme, Rahmenendstücke Dämpfungsstift und Dämpfungsmechanismus



Dampener Bar and Dampener Mechanism: Artist Models Only
Rahmenendstücke Dämpfungsstift und Dämpfungsmechanismus: Nur Artist Modelle



Assembly and Adjustment Zusammenbau und Instrumentenstimmung

1 Assemble Metal Frame Das Gestell montieren

T Traveller



V Voyager



F Field



T 1
F Attach the connection rod to the side pieces and secure in place with the wing screw.
Montieren Sie die Querstange mit den Flügelschrauben an den vorgesehenen Stellen der beiden Rahmenendstücken.

T 2
F Shore braces: Attach to height adjustment, tighten all wing screws.
Stützhalterungen: Verbinden Sie diese mit dem Höhenverstellmechanismus und ziehen alle Sie Schrauben fest an.



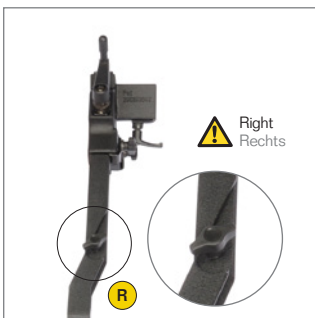
! Receiving hole on side piece faces connection rod.



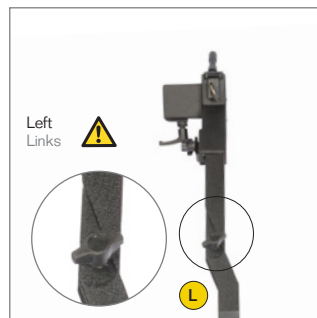
! Das Aufnahmeloch im Seitenteil liegt vor der Verbindungsstange.



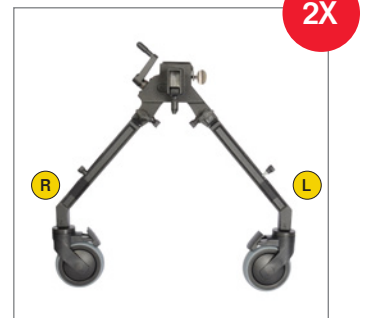
V 1
Note the orientation of the right and left legs: R or L is marked on each leg. Insert legs into the height adjustment mechanism, secure in place with wing screws.
Beachten Sie die Position der rechten und linken Fußstreben: Jede Fußstrebe ist entweder mit einem R (rechts) oder einem L (links) gekennzeichnet. Führen Sie die Fußstreben in den Höhenverstellmechanismus ein und sichern Sie diese mit den Flügelschrauben.



Mind the different orientation of the slot in the right and left legs.



Achten Sie auf die unterschiedliche Orientierung des in der linken und rechten Fußstrebe befindlichen Schlitzes.



✓ 2

Install height adjusting bracket; numerical marks face Adams logo. Secure in place with thumb screw.

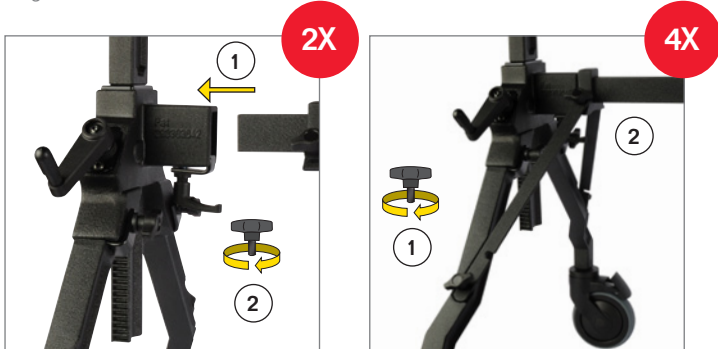
Montieren Sie die Höhenverstellstrebe. Die numerischen Markierungen müssen sich gegenüber dem Adams-Logo befinden. Sichern Sie die Höhenverstellung mit der Rändelschraube.



✓ 3

Insert connection rod into height adjustment mechanism, attach angle braces to legs. Tighten all wing screws.

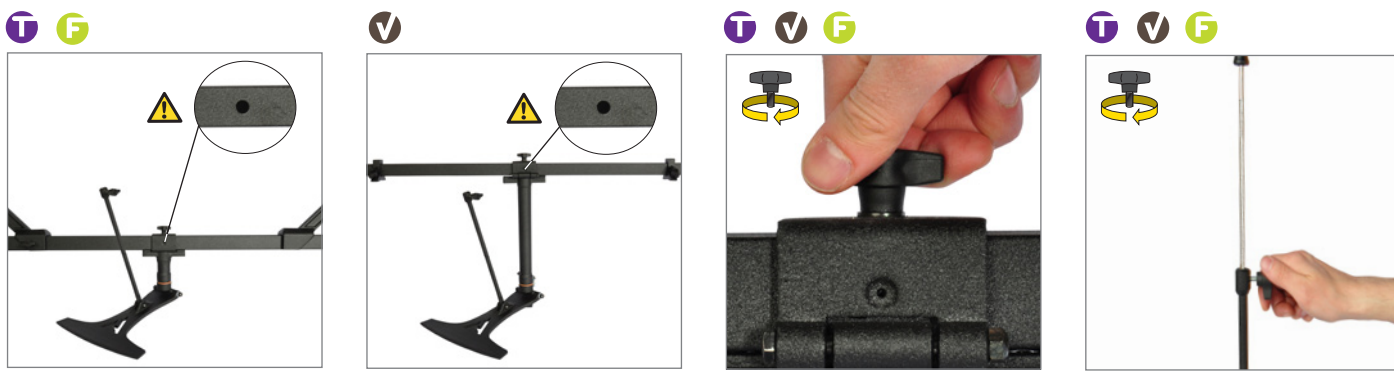
Führen Sie die Querstange in den Höhenverstellmechanismus ein und befestigen Sie die Winkelhalterung an den Fußstreben. Ziehen Sie alle Flügelschrauben fest an.



2 Artist Models

Install pedal: The receiving hole in the connection rod faces the position of the player. Attach the pedal mechanism to the connection rod with the clamp.

Das Pedal installieren: Das Aufnahme Loch in der Querstange muss in Richtung Spielerposition weisen. Befestigen Sie mit der Klammer den Pedalmechanismus an die Querstange. Führen Sie die Pedalstange in die Halterung ein.

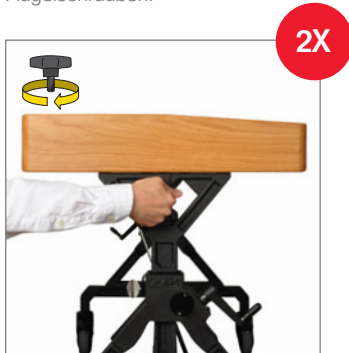


3 Install end pieces, rails, resonators, and dampener system. Die Endstücke, die Holme, die Resonatoren und das Dämpfungssystem montieren.

GAT33 is used for illustrative purposes from this point forward, and notes for field frame are included as necessary. General assembly process is the same for all frame options.

Für demonstrative Zwecke wurde in diesem Handbuch auf das GAT33 zurückgegriffen. Wo notwendig, beziehen wir uns auf das Field Frame. Das Allgemeine Montageverfahren ist das gleiche für alle Rahmenwahlen.

3.1
Install the upper rail assembly onto the metal frame. Secure in place with the wingscrews.
Montieren Sie den oberen Rahmenaufbau auf das Metallgestell. Sichern Sie mit den Flügelschrauben.

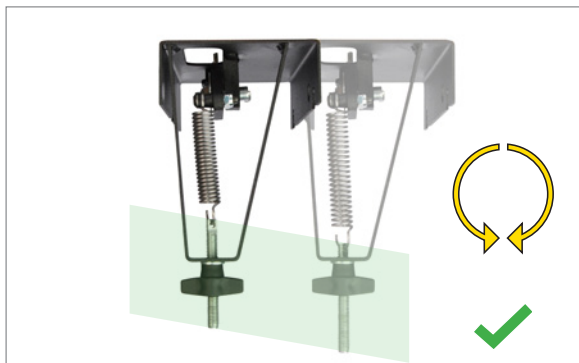


3.2
Attach the pedal rod to the dampening mechanism.
Befestigen Sie die Pedalstange an dem Dämpfungsmechanismus.



3.3
Artist Models Only:
Adjust pedal tension: Use the wing screw under the dampener mechanism to adjust the resistance in the pedal pressure. The spring requires a minimum tension to function correctly. If there is not enough tension in the spring, the dampener bar will not apply enough pressure against the bars.

Artist Modellen:
Die Pedal Spannung einstellen: Verwenden Sie die Flügelschraube unter dem Dämpfungsmechanismus zur Einstellung des Widerstands im Pedaldruck. Die Feder erfordert ein Minimum an Spannung für ein ordnungsgemäßes Funktionieren. Wenn die Spannung nicht reicht, hat die Dämpfungseleiste zu wenig Druck gegen die Klangplatten.



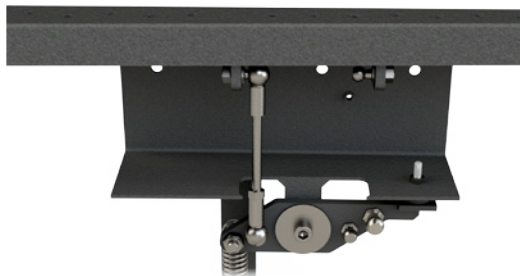
3.4

Artist Models Only:

The dampening mechanism is reversible. The mechanism can be set so pushing the pedal down will either dampen the bars or allow the bars to ring. The factory setting is to dampen when the pedal is pushed down. If pressing the pedal to let the bars ring is desired, make the adjustment at this point in the assembly process.

Pedal to Dampen (Factory Setting)

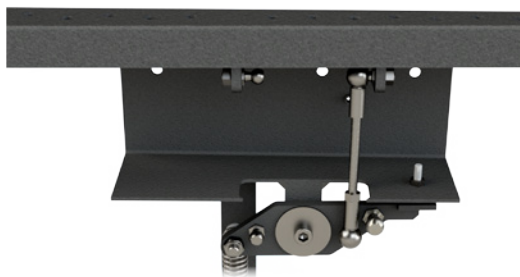
Pedal zum Dämpfen (Werkseinstellung)



The connection rod is attached to the left side of the assembly.
Befestigen Sie die Verbindungsstange an der linken Seite des Dämpfungsmechanismus.

Pedal to Ring

Pedal zum Klingeln



The connection rod is attached to the right side of the assembly.
Befestigen Sie die Verbindungsstange an der rechten Seite des Dämpfungsmechanismus.

3.4.1

Adjusting from Pedal to Dampen to Pedal to Ring

1. Remove the short connection rod with a screwdriver or similar object.
2. Lengthen the short connection rod by 3-4 turns.
3. With one hand, push the dampener bar up until the dampener pins touch the bars and hold in this position.
4. With the other hand, firmly attach the short connection rod to the ball joints on the right side. Adjust the length of the short connection rod as necessary.

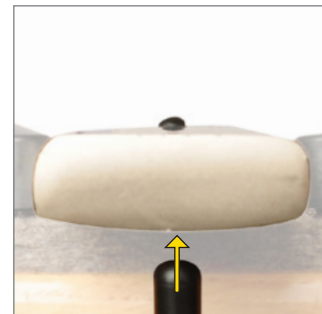
3.4.2

Adjusting from Pedal to Ring to Pedal to Dampen

1. Remove the short connection rod with a screwdriver or similar object.
2. Shorten the short connection rod by 3-4 turns.
3. Allow the dampener bar to hang freely. This will move the dampener pins away from the bars.
4. Firmly attach the short connection rod to the ball joints on the left side. Adjust the length of the short connection rod as necessary.

Nur Artist Modelle:

Der Dämpfungsmechanismus ist reversibel. Wird das Pedal nach unten getreten, kann man die Klangplatten entweder dämpfen oder klingen lassen. Bei der Werkseinstellung dämpft das Pedal, wenn es nach unten getreten wird. Ändern Sie diese Einstellung bei dem Montageverfahren, wenn ein anderer Dämpfungsvorgang gewünscht wird.



When the pedal is pushed down, the pin dampens the bar.
Wird das Pedal nach unten getreten, dämpft der Stift die Klangplatte.



When the pedal is pushed down, the pin allows the bar to ring.
Wird das Pedal nach unten getreten, lässt der Stift die Klangplatte klingen.

Den Pedalmechanismus umstellen: von dämpfen zu nachklingen.

1. Entfernen Sie die kurze Verbindungsstange mit einem Schraubendreher, oder einem ähnlichen Gegenstand.
2. Verlängern Sie die kurze Verbindungsstange durch 3-4 Gewindedrehungen.
3. Drücken Sie die Dämpfungsleiste so weit hoch, bis die Dämpfungsstifte die Klangplatten berühren, und halten Sie die Leiste in dieser Position.
4. Befestigen Sie, durch Druck, die kurze Verbindungsstange an den rechten Kugelgelenken, und stellen Sie die Länge dieser Stange nach Bedarf ein.

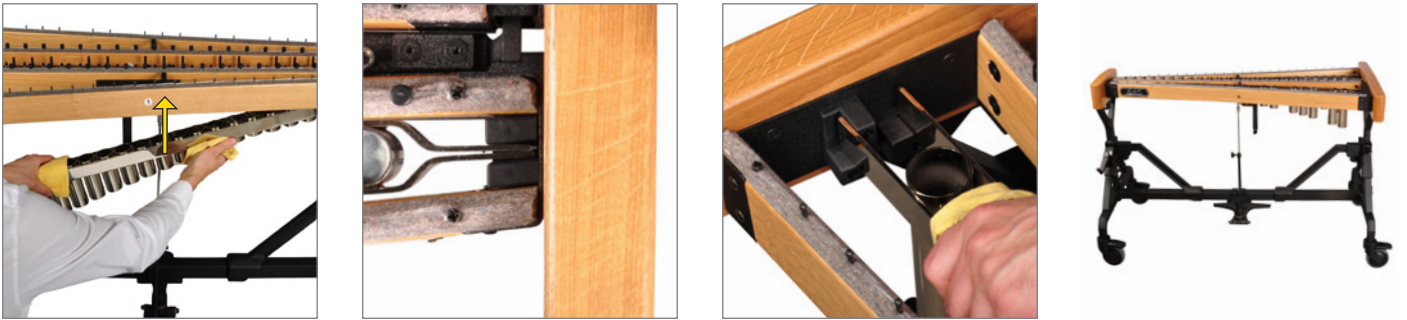
Den Pedalmechanismus umstellen: von nachklingen zu dämpfen.

1. Entfernen Sie die kurze Verbindungsstange mit einem Schraubendreher, oder einem ähnlichen Gegenstand. Verkürzen Sie die kurze Verbindungsstange mit 3-4 Drehungen.
2. Verkürzen Sie die kurze Verbindungsstange durch 3-4 Gewindedrehungen.
3. Lassen Sie die Dämpfungsleiste frei hängen, um die Dämpfungsstifte von den Klangplatten zu lösen.
4. Befestigen Sie, durch Druck, die kurze Verbindungsstange an den linken Kugelgelenken, und stellen Sie die Länge dieser Stange nach Bedarf ein.

3.5

Install the resonators on the end piece supports.

Montieren Sie die Resonatoren an den Rahmenendstück-Halterungen.



3.6

Bars: Install the natural bars first, and then the accidental bars.

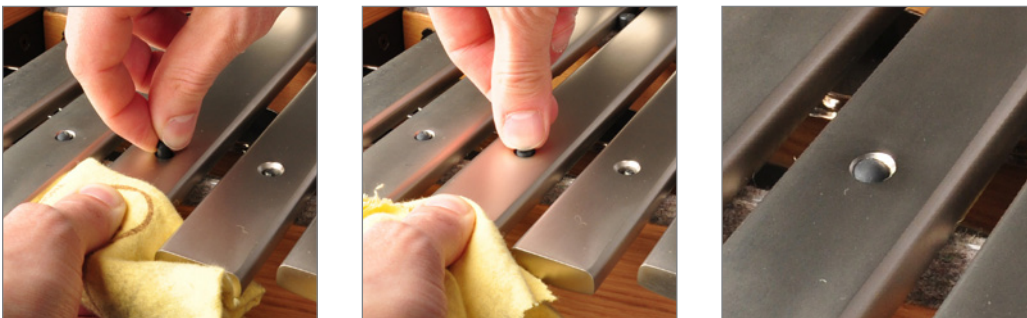
Klangplatten: Montieren Sie zuerst die Ganzton und dann die Halbton-Klangplatten.



3.7

Rubber bar pin insulators: Place a rubber insulator over each pin. Press the rubber insulator firmly into place.

Klangplatten-Stift Isolatoren: Schieben Sie einen Gummi-Isolator über jeden Stift. Drücken Sie den Gummi-Isolator fest auf den Stift bis zum Anschlag.



⚠ Always install the rubber insulators after installing the bars. Installing the rubber insulator first and then forcing the bar over it will limit the resonance of the bar.
 Montieren Sie immer zuerst die Klangplatten und dann die Gummi-Isolatoren. Wenn Sie umgekehrt vorgehen und die Klangplatten auf die Gummi-Isolatoren drücken, wird dadurch die Resonanz der Klangplatten beeinträchtigt.

4 Final assembly and height adjustment Endmontage und Höheneinstellung

- F** 4.1
Field Frame Instruments: Install accessory rod. Attach to the posts on the side pieces.
Bei Field Frame Instrumente: Befestigen Sie die Zubehörstange an den Rahmenendstücken.



- 6.2
Loosen the thumb screw, adjust to playing height, and secure in place with the thumb screw.
Lösen Sie die Rändelschraube, stellen Sie die Spielhöhe ein und sichern Sie diese mit der Rändelschraube.

V **T**



! See page 12 for detailed operating instructions

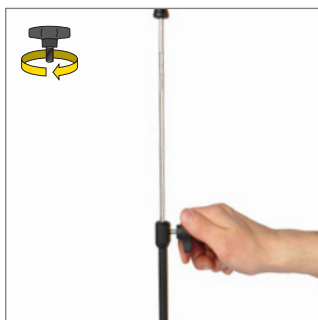


! Weitere Bedienanleitungen entnehmen Sie bitte Seite 12.

F



- 6.3
Artist Models Only: Adjust the pedal position: Loosen the wing screw, adjust the position, and secure in place with the wing screw.
Nur Artist Modelle: Die Pedal Position einstellen: Lösen Sie die Flügelschraube, passen Sie die Position an und drehen Sie die Flügelschraube wieder fest.



- 6.4
Tighten all wing screws on the frame.
Ziehen Sie alle Flügelschrauben am Rahmen fest an.



Enjoy your new Adams Glockenspiel!

Genießen Sie jetzt den Wohlklang Ihrer neuen Adams Glockenspiel!



Features Merkmale

Height Adjustment

Adams' patented Voyager Height Adjustment Mechanism allows for easy and precise adjustment to the player's height. The simple yet strong system is the industry leader in height adjustment, and is an integral part of all Voyager, Field, and Traveller Frame Systems.

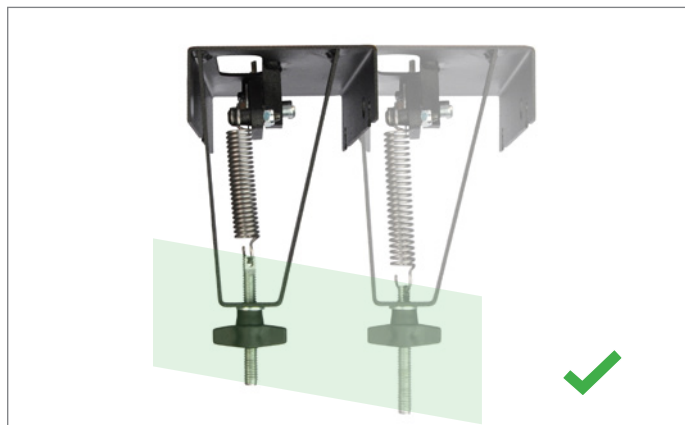
Adjustment Process – see Step 6.2 of Assembly

- ⚠ Do not adjust one side of the instrument more than 4 marks at one time without equal adjustment on other side. EXAMPLE: If adjusting from 0 to 8, adjust one side from 0 to 4, the other side from 0 to 4, and then repeat the process from 4 to 8.

Adjustable Pedal Tension

The pedal resistance is adjustable. Turn the wing screw to the right for more resistance in the pedal feel, and turn the wing screw to the left for less resistance.

- ⚠ *The spring requires a minimum tension to function correctly. If there is not enough tension in the spring, the dampener bar will not apply enough pressure against the bars.*



Höhenverstellung

Der patentierte Voyager-Höhenverstellmechanismus von Adams bietet eine einfache und präzise Einstellung des Instruments auf die Körpergröße des Spielers. Dieses einfache, jedoch äußerst kräftige Höhenverstellsystem ist industrieweit führend und integraler Bestandteil unserer Voyager-, Field- und Traveller-Rahmensysteme.

Schritt 6.2 des Abschnitts „Zusammenbau“ enthält eine Beschreibung der Höheneinstellung.

- ⚠ Verstellen Sie nicht einseitig die Instrumentenhöhe um mehr als 4 Markierungen, ohne auch im gleichen Maße die andere Instrumentenseite zu verstellen! Beispiel: Wenn Sie die Höhe von Markierung 0 auf Markierung 8 verstellen möchten, müssen Sie erst die eine Seite und anschließend die andere Seite von 0 auf 4 verstellen. Wiederholen Sie das Verfahren für die Markierungen von 4 auf 8.

Einstellbarer Pedaldruck

Der Pedalwiderstand ist einstellbar. Drehen Sie die Flügelschraube nach rechts für mehr Widerstand im Pedal, oder drehen Sie die Flügelschraube nach links für weniger Widerstand.

- ⚠ *Die Feder erfordert ein Minimum an Spannung für ein ordnungsgemäßes Funktionieren. Wenn die Spannung nicht reicht, hat die Dämpfungsleiste zu wenig Druck gegen die Klangplatten.*



Reversible Dampening System

The dampening mechanism is reversible. The mechanism can be set so pushing the pedal down will either dampen the bars or allow the bars to ring. The factory setting is to dampen when the pedal is pushed down.

Please see section 3.4 of the assembly section for the adjustment process.



Reversibles Dämpfungssystem

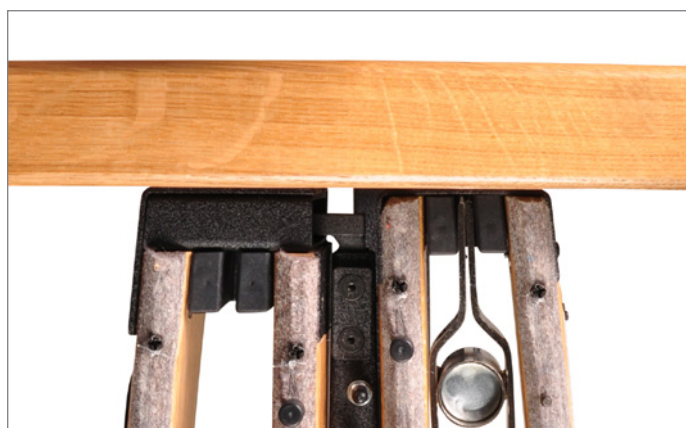
Die Adams Glockenspiele der Artist Serie verfügen über ein reversibles Dämpfungssystem, das dem Spieler ermöglicht, die gewünschte Pedaleinstellung zu wählen. Das umkehrbare Dämpfungssystem: Wenn das Pedal nach unten getreten wird, kann man die Klangplatten entweder dämpfen oder klingen lassen. Bei der Werkseinstellung werden die Klangplatten gedämpft, wenn das Pedal getreten wird.

Bitte sehen Sie Abschnitt 3.4 der Montageanleitung für das Einstellverfahren.



Resonator Supports

Adams resonator supports allow for ease of installation and isolation from the frame. The strong and durable rubber mounts suspend the resonators from the frame, preventing sympathetic transfer of unwanted noise.



Resonanzröhren-Aufhängung

Die starken und beständigen Resonatorhalterungen von Adams sorgen für eine sichere Aufhängung der Resonatoren und isolieren diese gleichzeitig vom Rahmen, was eine Übertragung von ungewollten Geräuschanteilen verhindert.



Use and Care Verwendung und Pflege

As with any fine musical instrument, routine care and maintenance is important to ensure a long lifetime for your instrument. As necessary, Adams Musical Instruments recommends the following for your Glockenspiel:

- **Mallets:** Only use the appropriate mallets for your instrument. Using excessively hard mallets will cause denting or damage that is not covered by warranty.
- **Bars:** The bars should be cleaned regularly. During normal use, the bars will come in contact with acidic residue from the hands. This residue will damage the bar over time. To protect the instrument, clean the bars with a clean, lint-free cloth and a polish designed for nickel plating. Polish the bars once a year, or more often if necessary. Artist models—as necessary, care for the resonators in a similar manner.
- **Bar pin insulation:** The rubber insulators prevent the metal pin from contacting the metal tone bar. Worn insulators will allow metal to metal contact and cause unwanted noises. Replace rubber insulators as necessary.
- **Key Bed Suspension Line:** As necessary, replace the suspension line above between the bars and keybed felt. The suspension line is necessary for obtaining the maximum resonance from the bars.
- **Lubrication:** As necessary, apply a small amount of lithium grease to the pedal axle rod. This part must be lubricated for smooth and silent pedal operation.
- **Rails:** Apply a fine furniture cleaner with a soft, lint free cloth, and buff clean.
- **Stand:** Clean the metal stand of dust and debris with a soft, lint free cloth.
- **Use and Storage:** Do not use or store your instrument in environments that are excessively hot or cold, excessively humid or dry, or have excessive dust.
- **Transport:**
 1. Use good judgment when moving the instrument: avoid stairs and sloped surfaces, and secure the instrument by its frame during transport.
 2. Make sure that the caster brakes are disengaged for movement—damage can result to the wheels when the brake is not released.
 3. Always carefully lift the instrument over rough or uneven surfaces.
 4. When moving the instrument by vehicle, disassemble and secure each component separately and reassemble at the new location.

Wie jedes empfindliche Musikinstrument bedarf auch Ihre Glockenspiel regelmäßiger Pflege und Wartung, damit Sie lange Freude an Ihrem Instrument haben. Adams Musical Instruments empfiehlt Ihnen für Ihre Glockenspiel folgende Tipps zur Pflege und für einen richtigen Umgang:

- **Schlägel:** Verwenden Sie für Ihr Instrument ausschließlich geeignete Schlägel. Der Einsatz von übermäßig harten Schlägeln verursacht Druck- und sonstige Beschädigungen, die nicht von der Garantie abgedeckt sind.
- **Klangplatten:** Die Klangplatten sollten regelmäßig gereinigt werden. Auch bei Normalbetrieb kommen die Platten mit Säure- und Fettresten der Hände in Kontakt und es entstehen Flecken. Diese werden die Klangplatten über längere Zeit beschädigen. Um dies zu verhindern, reinigen Sie die Platten mit einem sauberen, fusselfreien Tuch und einem speziellen Poliermittel für Nickel-Beschichtung. Polieren Sie die Platten einmal pro Jahr oder nach Bedarf. Bei den Resonatoren der Artist-Modelle gehen Sie, wenn nötig, in gleicher Weise vor.
- **Klangplatten-Stift Isolation:** Die Gummi-Isolatoren verhindern den Kontakt von Metallstift und Metallklangplatte. Abgenutzte Isolatoren verursachen unerwünschte Geräusche. Ersetzen Sie die Isolatoren, wenn notwendig.
- **Klangplatten Auflageschnur:** Wenn erforderlich, ersetzen Sie die Auflageschnur zwischen den Klangplatten und dem Klangplattenfilz. Die Auflageschnur wird für eine maximale Resonanz der Klangplatten benötigt.
- **Schmierung:** Wenn notwendig schmieren Sie die Pedalachsen-Stange mit ein wenig Lithiumfett. Dieses Teil soll immer gut geschmiert sein, um einen reibungslosen und geräuschlosen Pedalbetrieb zu garantieren.
- **Holme:** Polieren Sie die Holm mit einem weichen und fusselfreien Tuch, das Sie mit einem sanften Möbelreinigungsmittel getränkt haben.
- **Rahmenständer:** Befreien Sie den Rahmenständer aus Metall mit einem weichen und fusselfreien Tuch von Staub und Verschmutzungen.
- **Einsatz- und Lagerungsbedingungen:** Musikinstrument nicht unter Bedingungen einsetzen oder lagern, die übermäßiger Wärme, Kälte, Feuchtigkeit, Trockenheit oder Staub ausgesetzt sind.
- **Transport:**
 1. Seien Sie beim Transport des Musikinstruments besonders vorsichtig: Vermeiden Sie Treppenstufen sowie abschüssige Böden und sichern Sie das Musikinstrument während des Transports an dessen Rahmen.
 2. Lösen Sie für den Transport die Bremsen der Lenkbremssrollen, da diese sonst beschädigt werden können.
 3. Heben Sie beim Transport über unebenen Flächen das Musikinstrument immer vorsichtig an.
 4. Beim Transport mit einem Fahrzeug müssen Sie die einzelnen Komponenten des Glockenspiels zerlegen und am Zielort wieder zusammenbauen.

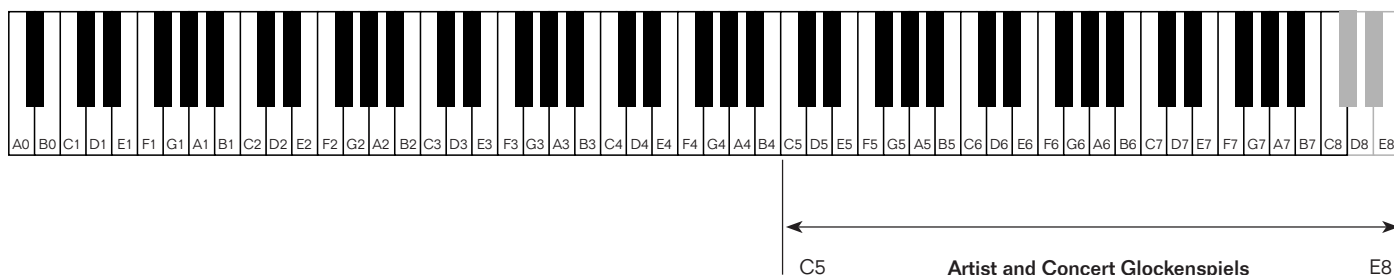
Specifications - Glockenspiel Artist and Concert Series

Spezifikationen - Glockenspiel Artist und Concert Serie

	GAT33	GAV33	GAF33	GCV33	GCF33
RANGE TONUMFANG	3.3 Octave (C5-E8)	3.3 Octave (C5-E8)	3.3 Octave (C5-E8)	3.3 Octave (C5-E8)	3.3 Octave (C5-E8)
TUNING* STIMMUNG*	442 Hz	442 Hz	442 Hz	442 Hz	442 Hz
BAR MATERIAL KLANGPLATTENMATERIAL	Steel Stahl	Steel Stahl	Steel Stahl	Steel Stahl	Steel Stahl
BAR SIZE KLANGPLATTENGRÖßE	30.5 mm	30.5 mm	30.5 mm	30.5 mm	30.5 mm
DAMPENING MECHANISM DÄMPFUNGSMECHANISMUS	With Mechanism Mit Mechanismus	With Mechanism Mit Mechanismus	With Mechanism Mit Mechanismus	Without Mechanism Ohne Mechanismus	Without Mechanism Ohne Mechanismus
FRAME OPTION RAHMENMÖGLICHKEIT	Traveller	Voyager	Field	Voyager	Field
DIMENSIONS ABMESSUNGEN	Low Width 620mm Große Seite High Width 620mm Kleine Seite Length 1200mm Länge	Low Width 550mm Große Seite High Width 520mm Kleine Seite Length 1200mm Länge	Low Width 820mm Große Seite High Width 580mm Kleine Seite Length 1200mm Länge	Low Width 550mm Große Seite High Width 520mm Kleine Seite Length 1200mm Länge	Low Width 820mm Große Seite High Width 580mm Kleine Seite Length 1200mm Länge
HEIGHT ADJUSTMENT HÖHENVERSTELLUNG	780-980mm	770-970mm	850-1050mm	770-970mm	850-1050mm

*442 Hz Standard. 440, 441, 443, 444 by special order

*442 Hz Standard. 440, 441, 443, 444 auf Anfrage



Specifications subject to change without notice
Änderungen ohne Ankündigung vorbehalten



Warranty Garantie

Warranty

Adams Musical Instruments is pleased to guarantee all Percussion Instrument for a period of one year from the original purchase date from your authorized Adams dealer.

This warranty specifically excludes:

- Wear from normal use
- Damage from neglect, abuse, accident, or improper maintenance
- Exposure to extremes in temperate or humidity
- Heads, Mallets, and Keyboard Bars

Adams Musical Instruments reserves the right to determine whether the asserted defects were caused by the above mentioned conditions or not. Please contact the authorized Adams dealer from which your instrument was originally purchased for warranty service. Warranty coverage may vary from country to country; please contact your dealer/distributor for relevant details.

Garantie

Adams Musical Instruments gewährt ab Kaufdatum bei Ihrem autorisierten Adams-Händler auf alle Schlaginstrumente ein Jahr Garantie.

Folgende Umstände und Komponenten sind vom Garantiefumfang ausgeschlossen:

- normaler Verschleiß.
- Beschädigungen aufgrund falscher Verwendung, Schadensfall oder unsachgemäßer Pflege und Wartung.
- Beschädigungen des Musikinstruments aufgrund extremer Temperatur- und Feuchtigkeitwerte.
- Felle, Schlägel und Klangplatten.

Adams Musical Instruments behält sich das Recht auf eigene Beurteilung vor, ob die Beschädigungen von den oben genannten Umständen stammen. Nehmen Sie bei Inanspruchnahme von Garantieleistungen bitte Kontakt zu einem autorisierten Adams-Händler auf. Der Garantiefumfang kann von Land zu Land unterschiedlich ausfallen. Weitere Einzelheiten erfahren Sie von Ihrem Händler bzw. Vertriebspartner.

Accessories Zubehör



Orchestra bells | Glockenspiel



Scan this QR code for a full selection of Adams Mallets, or visit www.adams.nl/mallets/

Scannen Sie diesen QR-Code für eine komplette Übersicht aller Adams-Schlägel, oder besuchen Sie www.adams.nl/mallets/



Glockenspiel hard GB1

Glockenspiel brass-small GB2

Glockenspiel brass-large GB3

4MTST

Table for Mallets and Accessories
Tisch für Mallets und Zubehör



587

Bar Pin Insulators
Gummi-Isolatoren für Klangplatten-Stifte

4MLTASLBB

Mallet Bag - Bogdan Bacanu
Schlägeltasche - Bogdan Bacanu



New Design



5BOHMPDL

Polishing Cloth
Poliertuch

4TRHNKS0

Cover for GAT33, GAV33, GAF33, GCV33, GCF33
Hülle für GAT33, GAV33, GAF, GCV33, GCF33





Adams Musical Instruments



Koning Willem I
Award

Winner biannual award
for best national
entrepreneurship

Aziëstraat 17-19
NL-6014 DA Ittervoort
The Netherlands

P.O. Box 3514
NL-6017 ZG Thorn
The Netherlands

Phone +31 (0)475 56 0710
Fax +31 (0)475 56 3328

export@adams.nl
www.adams-music.com



[www.facebook.com
/AdamsPercussion](http://www.facebook.com/AdamsPercussion)



[www.twitter.com
/AdamsPercussion](http://www.twitter.com/AdamsPercussion)

www.adams-music.com