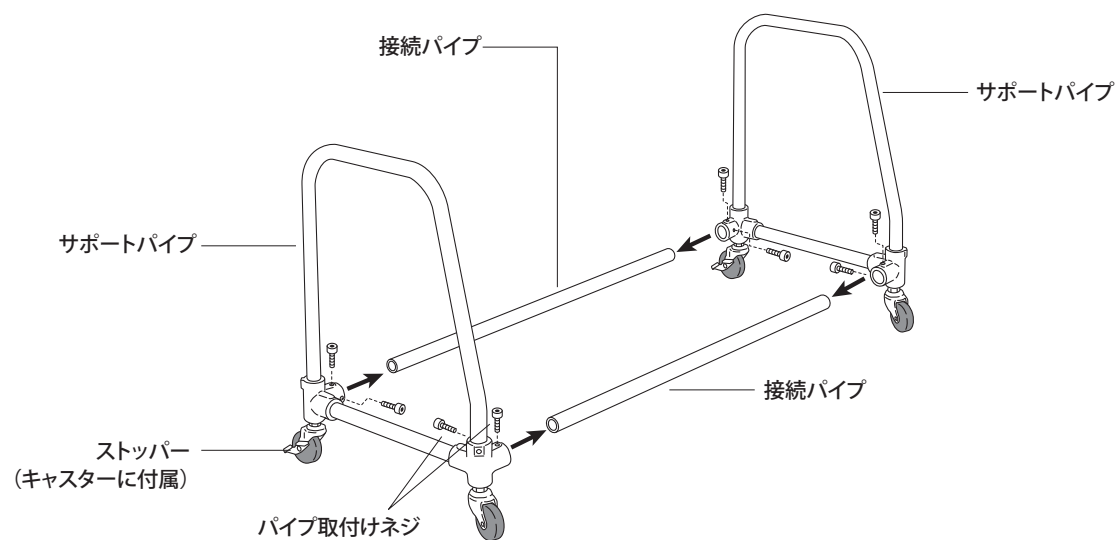


パール・コンサートバスドラムスタンド CBS-80 取扱説明書

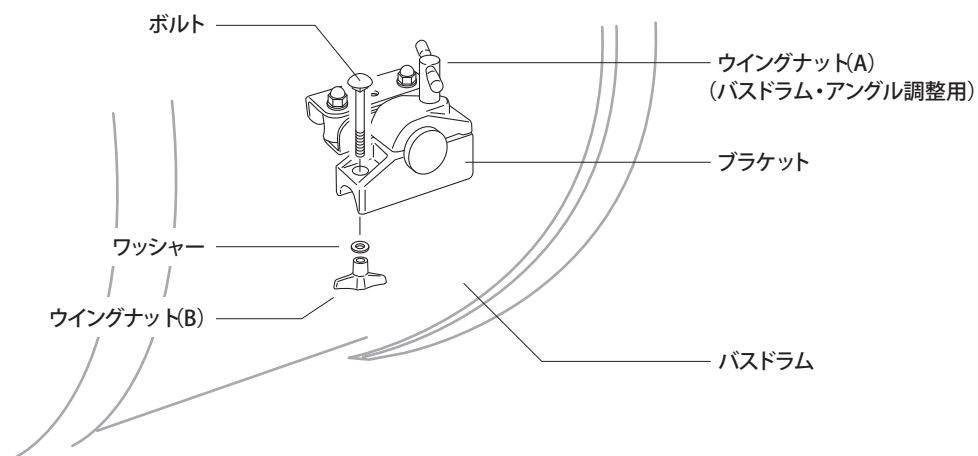
この度は、CBS-80コンサートバスドラムスタンドをお買い上げいただき、誠にありがとうございます。
この製品を正しくご使用いただくために、ぜひこの取扱説明書をご覧ください。

◇組み立て方法

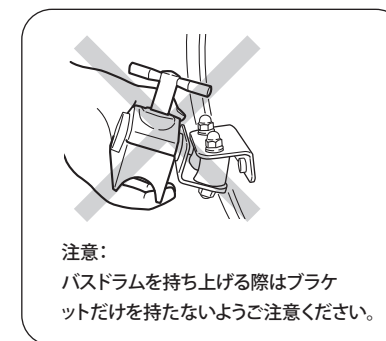
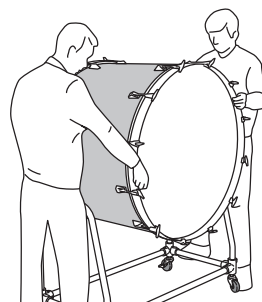
1. 左右2つのサポートパイプを図のように接続パイプ2本でつなぎ、パイプ取り付けネジを付属の六角レンチで固定します。



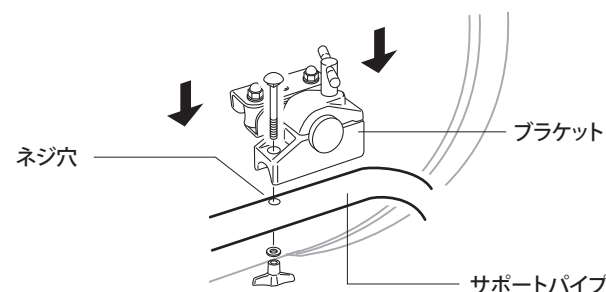
2. バスドラム本体の左右にマウントされたブラケット(取り付け部) からウイングナット、ワッシャー、 ボルトだけを取り外します。



3. 組み立てたスタンドにバスドラムを組み込む作業に移りますが、その際はバスドラムを二人で持ち上げ、さらに別の人が取り付け作業と調整を行なってください。



4. サポートパイプの上部にバスドラムのブラケットをあてがい、サポートパイプのネジ穴にボルトがうまく入るようバスドラムの位置を調節し、ネジを差し込んでウイングナットとワッシャーで固定します。



※他のセッティング方法:

バスドラムを床に寝かせた状態でもスタンドへのセッティングが可能ですが、バスドラムとスタンドを起す際は、必ずふたり以上で作業を行なって下さい。

■安全への心がけ

- CBS-80 はコンサートバスドラムを演奏するよう設計されていますので、他の用途にはご使用にならないでください。
- バスドラムの打面の角度を調整するウイングナットは、締め過ぎないようにご注意ください。
- バスドラムはラバーサスペンションで揺れるよう設計されていますが、無理に揺らすと転倒したり落下する恐れがありますのでご注意ください。
- バスドラムをサポートパイプに取り付ける際、指をはさむ恐れがありますのでご注意ください。
- 各パイプの断面は鋭くなっている場合があり、触れると手を切る危険性がありますのでご注意ください。
- バスドラムを真横にした状態で放置しないでください。
- バスドラムを上下逆にした状態でご使用にならないでください。
- 演奏時には必ずキャスターのストッパーを "ON" の状態にしてください。