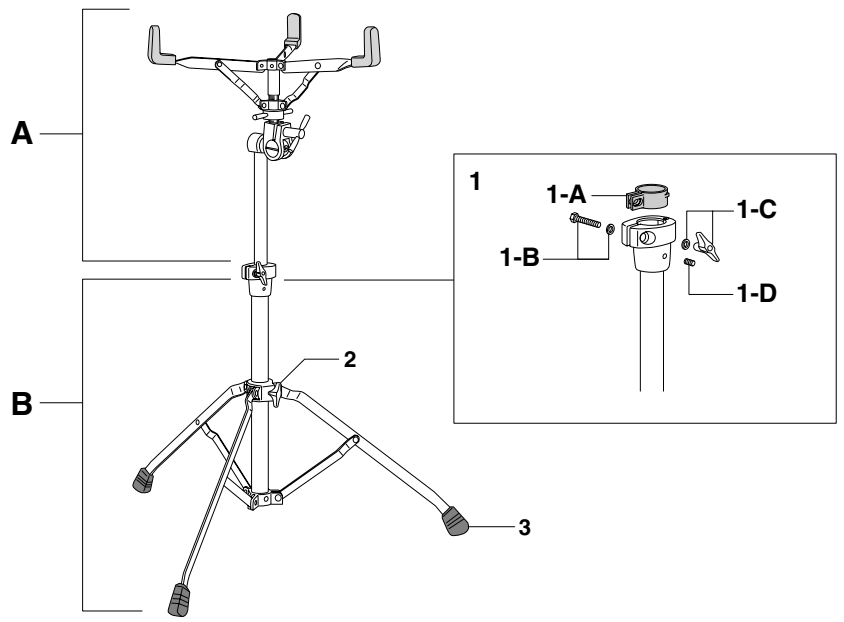
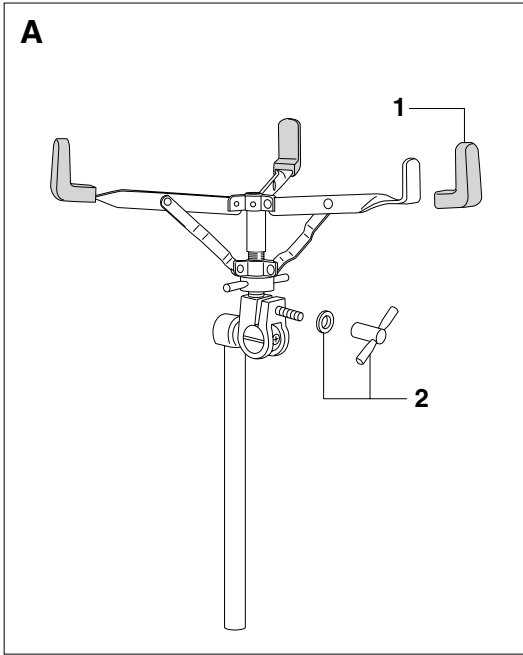


S-885L



| | A | S-88A | 上部一式 | 本体価格 | 税込価格 |
|---|----------|-----------------|---------------|---------------|------|
| 1 | S-85C | アームカバー | ¥200 | ¥210 | |
| 2 | M-8C | ハンドルナット(ワッシャー付) | ¥500 | ¥525 | |
| | | | ¥5,000 | ¥5,250 | |

| | B | BA-92BS | 脚部一式 | 本体価格 | 税込価格 |
|-----|----------|-------------------------|---------------|---------------|------|
| 1 | DJ-70A | タイカストジョイント一式 | ¥2,000 | ¥2,100 | |
| 1-A | NB-7N | ナイロンブッシング | ¥150 | ¥157 | |
| 1-B | SN-635 | クランクボルト (ナイロンワッシャー付) | ¥150 | ¥157 | |
| 1-C | M-6N | ウイングナット(ワッシャー付) | ¥250 | ¥262 | |
| 1-D | SB-44 | アレンスクリュー | ¥50 | ¥52 | |
| 2 | M-820N | ウイングボルト | ¥300 | ¥315 | |
| 3 | R-10 | ラバーチップ(脚ゴム) | ¥250 | ¥262 | |
| | | | ¥6,000 | ¥6,300 | |