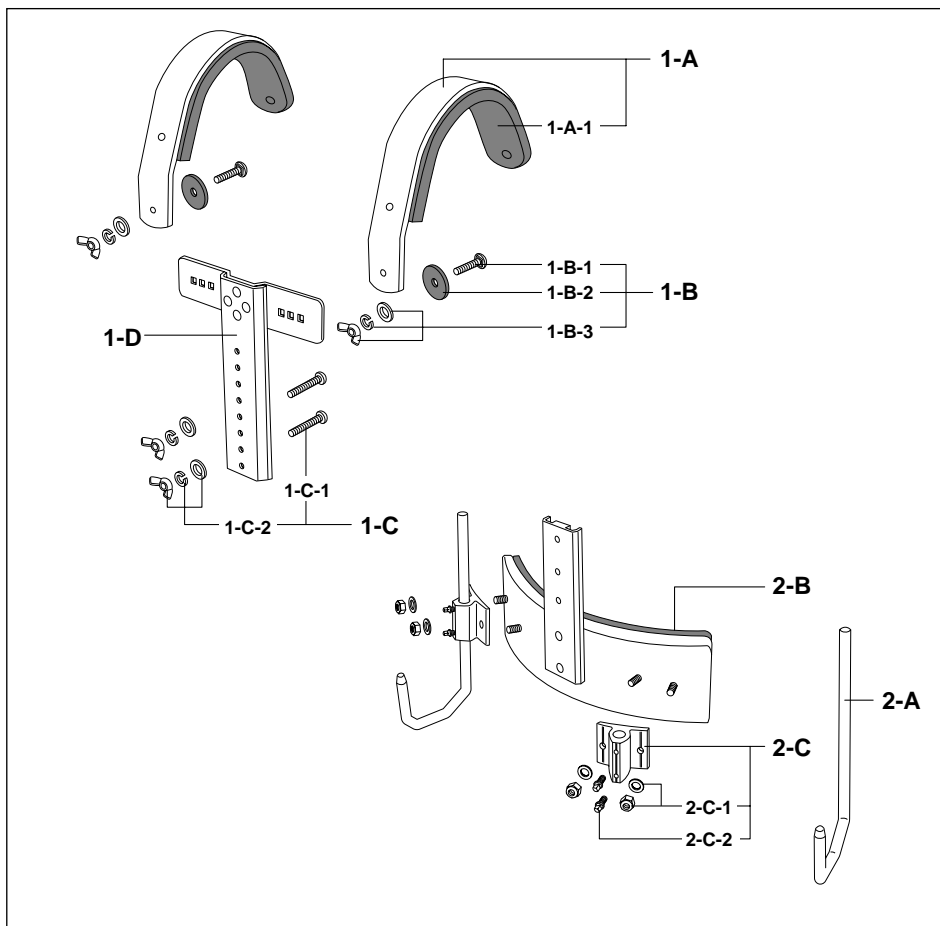


# MCH-35T



			本体価格	税込価格			本体価格	税込価格	
1	CH-ST3	上部一式	¥11,000	¥11,550	2	CH-T32	下部一式	¥12,000	¥12,600
1-A	CH-KA3	肩あて	¥3,500	¥3,675	2-A	CH-JM	Jアーム	¥2,500	¥2,625
1-A-1	CH-KP3	肩あてパッド	¥700	¥735	2-B	CH-HP3	肩あてパッド(ダブル)	¥1,300	¥1,365
1-B	CH-M620A	肩止めボルトナット	¥600	¥630	2-C	CH-CB	キャリアブラケット	¥2,000	¥2,100
1-B-1	CH-M620	根角ボルト	¥250	¥262	2-C-1	CH-N8	六角ナット	¥100	¥105
1-B-2	CH-G	クッションゴム	¥150	¥157	2-C-2	KB-615	キーボルト	¥100	¥105
1-B-3	CH-CN6	蝶ネジ(ワッシャー付)	¥250	¥262					
1-C	CH-M625A	膈止めボルトナット	¥350	¥367					
1-C-1	CH-M625	ボルト	¥150	¥157					
1-C-2	CH-CN6	蝶ネジ(ワッシャー付)	¥250	¥262					
1-D	CH-T	T型	¥4,000	¥4,200					