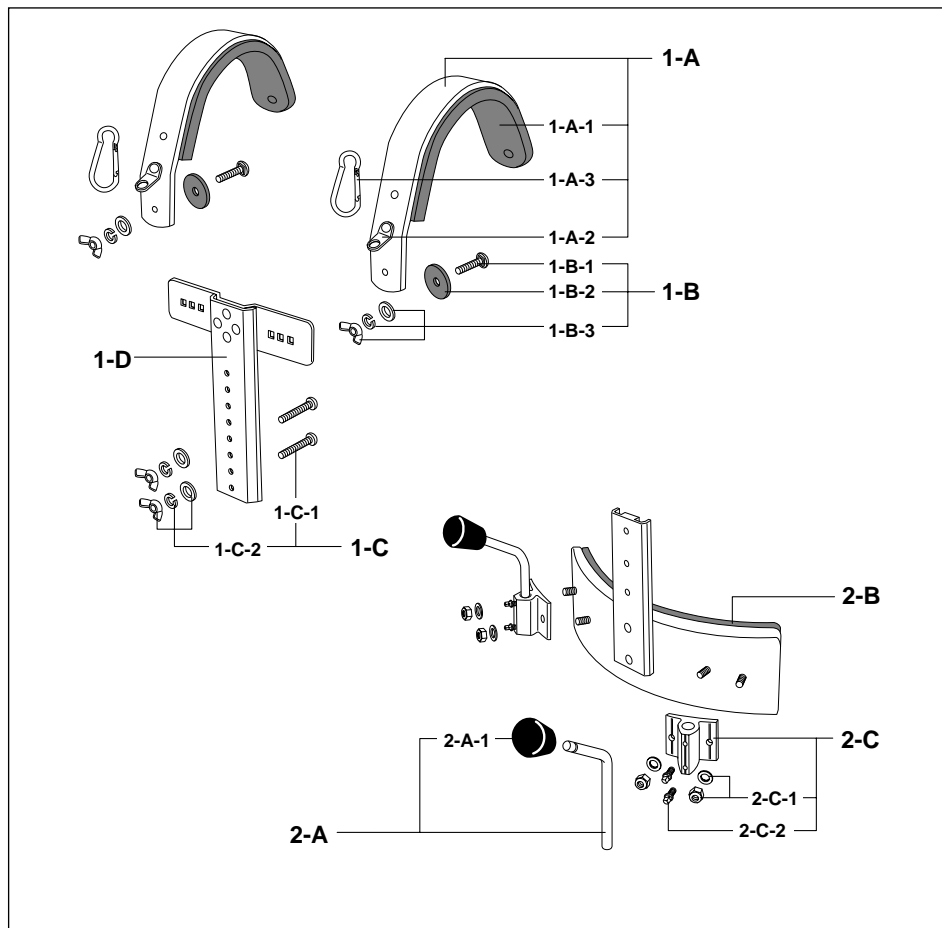


MCH-35B



			本体価格	税込価格				本体価格	税込価格
1	CH-B3	上部一式	¥12,000	¥12,600	2	CH-B32	下部一式	¥12,000	¥12,600
1-A	CH-KA3B	肩あて	¥4,000	¥4,200	2-A	CH-AM	アジャストアーム	¥2,500	¥2,625
1-A-1	CH-KP3	肩あてパット	¥700	¥735	2-A-1	LBR-1	受けゴム	¥500	¥525
1-A-2	KA-1SA	吊りかん(止め金具付)	¥300	¥315	2-B	CH-HP3	腰あてパット(ダブル)	¥1,300	¥1,365
1-A-3	CH-H	フック	¥800	¥840	2-C	CH-CB	キャリアプラットフォーム	¥2,000	¥2,100
1-B	CH-M620A	肩止めボルトナット	¥600	¥630	2-C-1	CH-N8	六角ナット	¥100	¥105
1-B-1	CH-M620	板角ボルト	¥250	¥262	2-C-2	KB-615	キーボルト	¥100	¥105
1-B-2	CH-G	クッションゴム	¥150	¥157					
1-B-3	CH-CN6	蝶ネジ(ワッシャー付)	¥250	¥262					
1-C	CH-M625A	胸止めボルトナット	¥350	¥367					
1-C-1	CH-M625	ボルト	¥150	¥157					
1-C-2	CH-CN6	蝶ネジ(ワッシャー付)	¥250	¥262					
1-D	CH-T	T型	¥4,000	¥4,200					