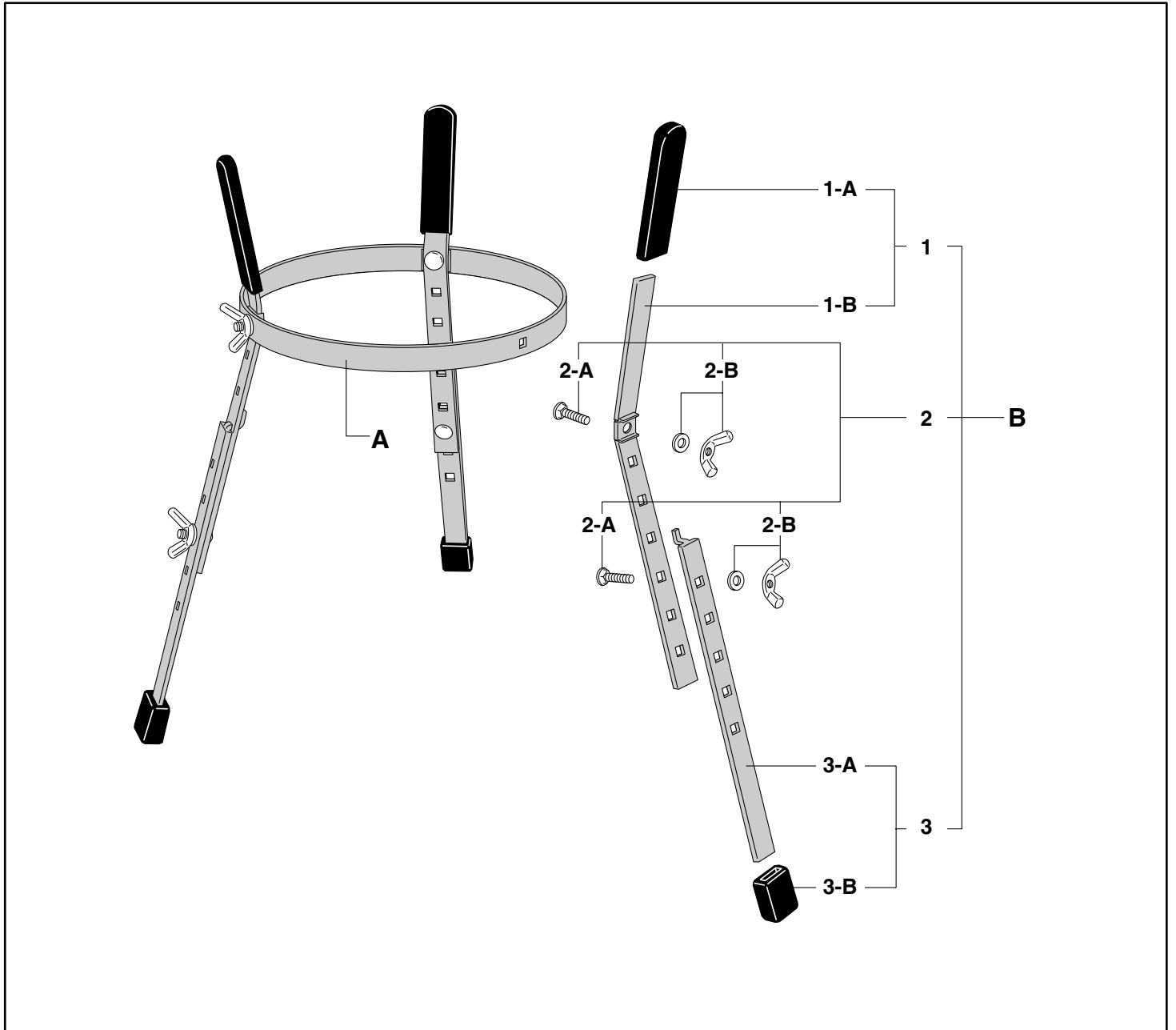


CSS-2 / L,S



A		ホルダーリング		本体価格	税込価格	B		脚部一式		本体価格	税込価格
CSS-2L	CHR-1L	L用	¥2,000	¥2,100	¥2,300	¥2,415	1	CSB-2A1	脚部上部	¥1,200	¥1,260
CSS-2M	CHR-1M	M用	¥2,000	¥2,100	¥300	¥315	1-A	R-1SC	ラバーキャップ	¥300	¥315
CSS-2S	CHR-1S	S用	¥2,000	¥2,100	¥1,000	¥1,050	1-B	CSB-2A1B	脚部上部バー	¥1,000	¥1,050
					¥400	¥420	2	CRN-1A	クランクボルトセット	¥400	¥420
					¥200	¥210	2-A	CRN-1	クランクボルト	¥200	¥210
					¥200	¥210	2-B	CSH-8N	ハンドルナット(ワッシャー付)	¥200	¥210
					¥1,200	¥1,260	3	CSB-2A2	脚部下部	¥1,200	¥1,260
					¥1,000	¥1,050	3-A	CSB-2A2B	脚部下部バー	¥1,000	¥1,050
					¥250	¥262	3-B	R-2SC	ラバーチップ(脚ゴム)	¥250	¥262