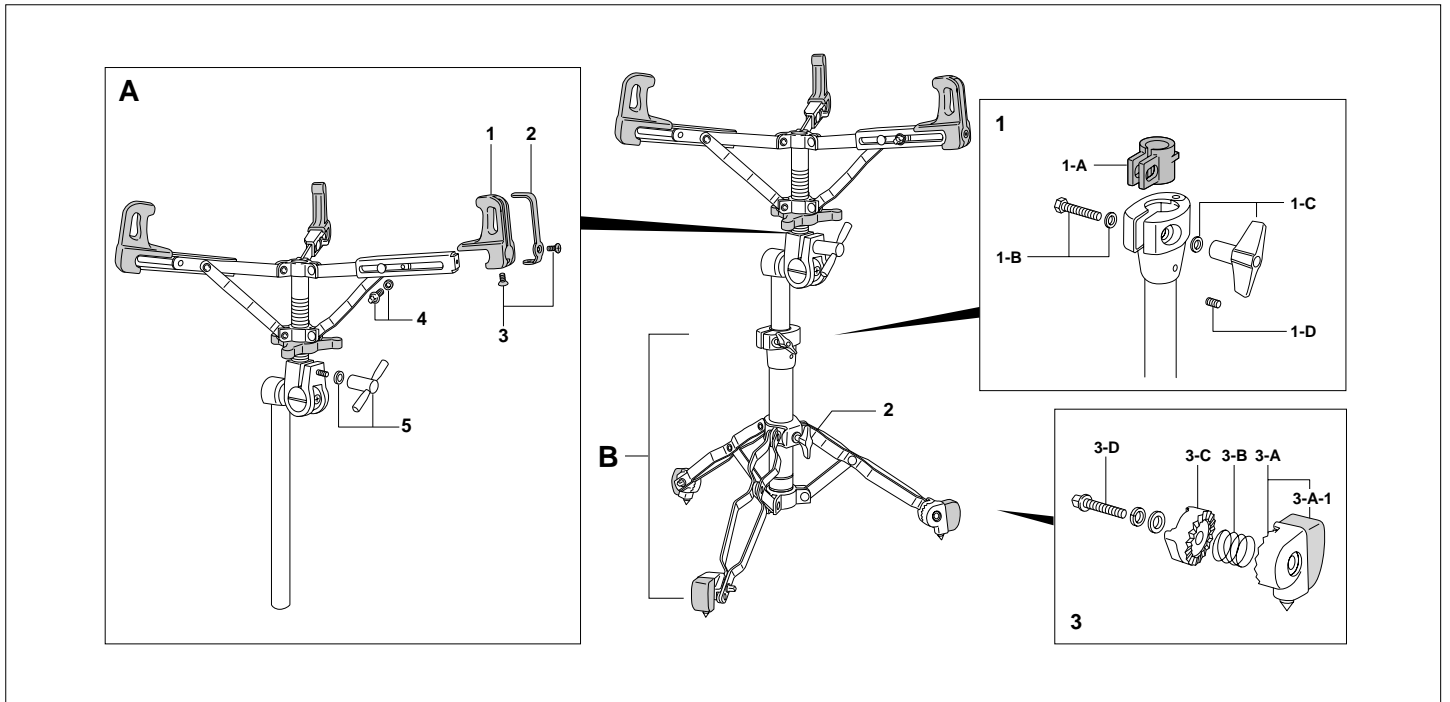


SNARE STANDS

S-2000



A	S-200A	上部 一式	¥10,000	B	S-98B	脚部 一式	¥9,500	3	CT-98A	コンバーチブルチップ	¥1,500
1	NP-320	ラバースリーブ	¥700	1	DJ-70A	ダイカストジョイント 一式	¥2,000	3-A	DC-376A	リボルディングストッパー 一式	¥1,000
2	PR-573	サポートプレート	¥200	1-A	NB-7N	ナイロンブッシング	¥150	3-A-1	R-8H	ラバーチップ(脚ゴム)	¥250
3	SC-285	マウントスクリュー	¥50	1-B	SN-635	クランプボルト(ナイロンワッシャー付)	¥150	3-B	SP-032	スプリング	¥200
4	KB-610W	キーボルト(ワッシャー付)	¥150	1-C	M-6N	ウイングナット(ワッシャー付)	¥250	3-C	DC-377	リボルディングギア	¥500
5	M-8C	ハンドルナット(ワッシャー付)	¥500	1-D	SB-44	アレンスクリュー	¥50	3-D	KB-630	キーボルト	¥100
				2	M-820N	ウイングボルト	¥300				