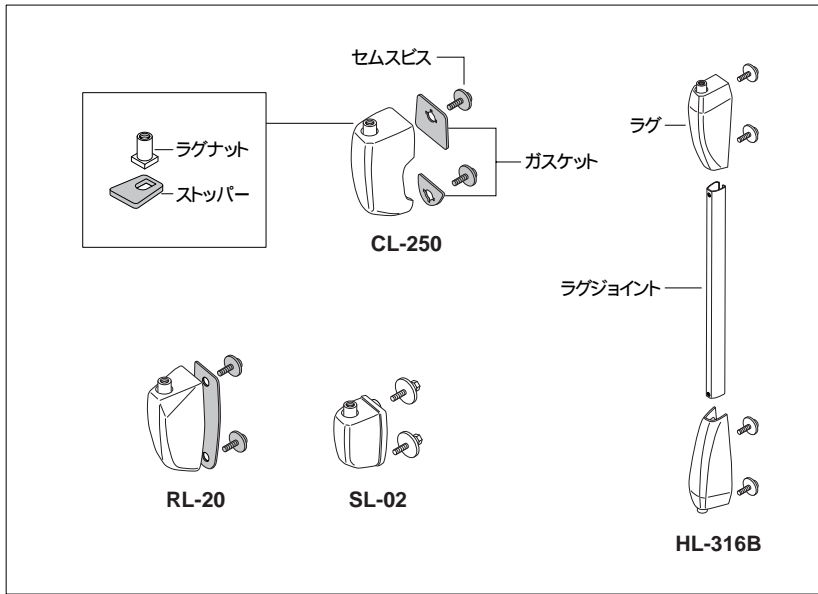


# LUGS, BOLTS, TENSION CLAWS

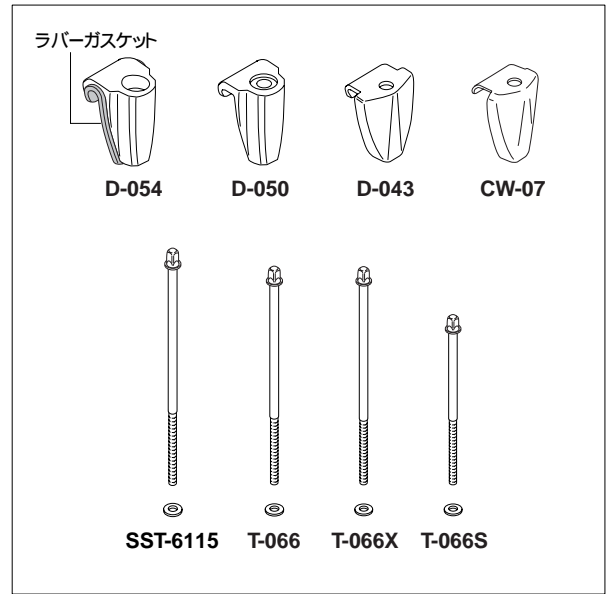
## Lugs for Bass Drum



品番(価格)	ラグナット(価格)	ストッパー(価格)	ガスケット(価格)	セムスピス(価格)
CL-250(¥700)	DC-5BN-2(¥50)	NP-255(¥50)	GK-47(¥50)	CM, MR / MX, BX SM-410B / SM-414B(各¥100)
RL-20(¥500)	DC-5BN(¥50)	NP-179N(¥50)	GK-42N(¥100)	PG / EL SM-412B / SM-412(各¥100)
SL-02(¥400)	DC-6N(¥50)	NP-607(¥50)	-	FS, RT SM-412(¥100)

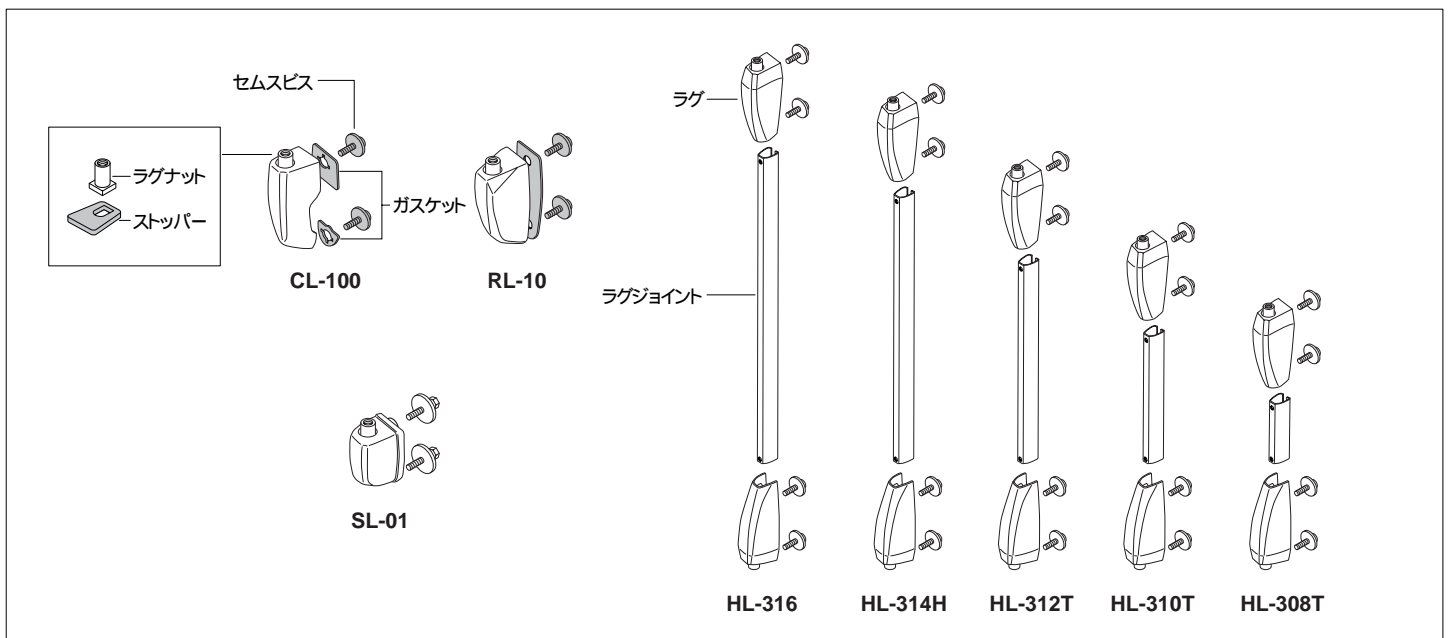
品番(価格)	ラグ(価格)	ラグジョイント(価格)	ラグナット(価格)	ストッパー(価格)	セムスピス(価格)
HL-316B(¥1,000)	HL-30L(¥250)	PR-463(¥600)	DC-5N(¥50)	NP-179N(¥50)	BI SM-412(¥100)

## Bass Drum Tension Claws & Bolts



品番(価格)	用途
D-054(¥500)	CM / MR / MX / BX バスドラム
D-054-1(¥150)	ラバーガスケット
D-050(¥350)	PG バスドラム
D-043(¥200)	EL バスドラム
CW-07(¥200)	BI / FS バスドラム
SST-6115(¥800)	M6 x 115mm - CM バスドラム
T-066(¥150)	M6 x 110mm - CM / FS / RT を除く全てのバスドラム
T-066X(¥100)	M5.8 x 110mm - FS バスドラム
T-066S(¥100)	M5.8 x 85mm - RT バスドラム

## Lugs for Tom Toms

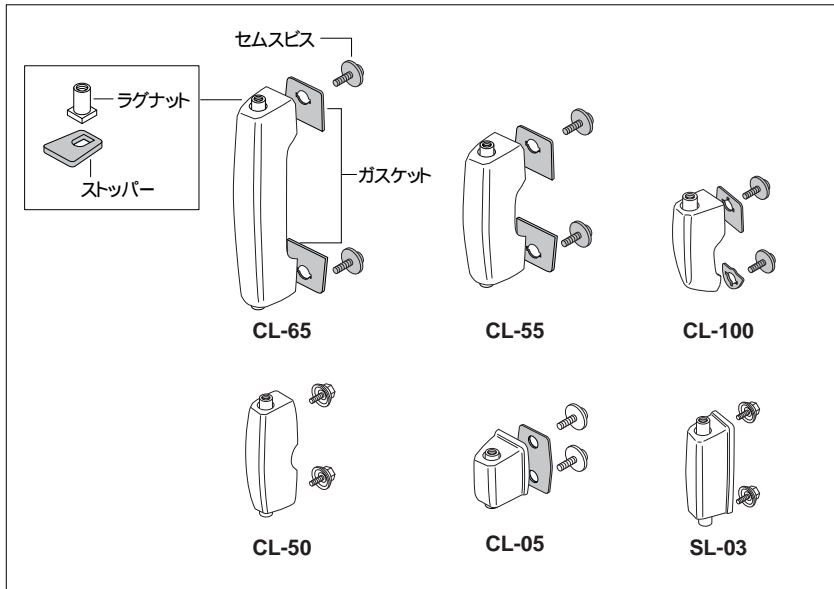


品番(価格)	ラグナット(価格)	ストッパー(価格)	ガスケット(価格)	セムスピス(価格)
CL-100(¥600)	DC-6BN-2(¥50)	NP-135N(¥50)	GK-46(¥50)	CM, MR / MX, BX SM-410B / SM-414B(各¥100)
RL-10(¥400)	DC-6BN(¥50)	NP-135N(¥50)	GK-41N(¥50)	PG / EL SM-412B / SM-412(各¥100)
SL-01(¥250)	DC-6N(¥50)	NP-135N(¥50)	-	FS, RT SM-412(¥100)

品番(価格)	ラグ(価格)	ラグジョイント(価格)	ラグナット(価格)	ストッパー(価格)	セムスピス(価格)
HL-316T(¥900)	HL-30S(¥250)	PR-462(¥500)	DC-6FE(¥50)	NP-81B(¥50)	SM-412(¥100)
HL-314T(¥850)	HL-30S(¥250)	PR-461(¥450)	DC-6FE(¥50)	NP-81B(¥50)	SM-412(¥100)
HL-312T(¥800)	HL-30S(¥250)	PR-460(¥400)	DC-6FE(¥50)	NP-81B(¥50)	SM-412(¥100)
HL-310T(¥750)	HL-30S(¥250)	PR-459(¥350)	DC-6FE(¥50)	NP-81B(¥50)	SM-412(¥100)
HL-308T(¥700)	HL-30S(¥250)	PR-458(¥300)	DC-6FE(¥50)	NP-81B(¥50)	SM-412(¥100)

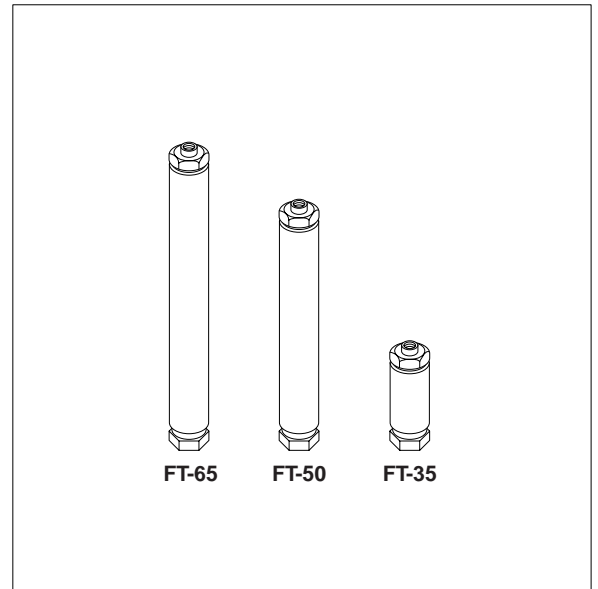
# LUGS & BOLTS

## Lugs for Snare Drum



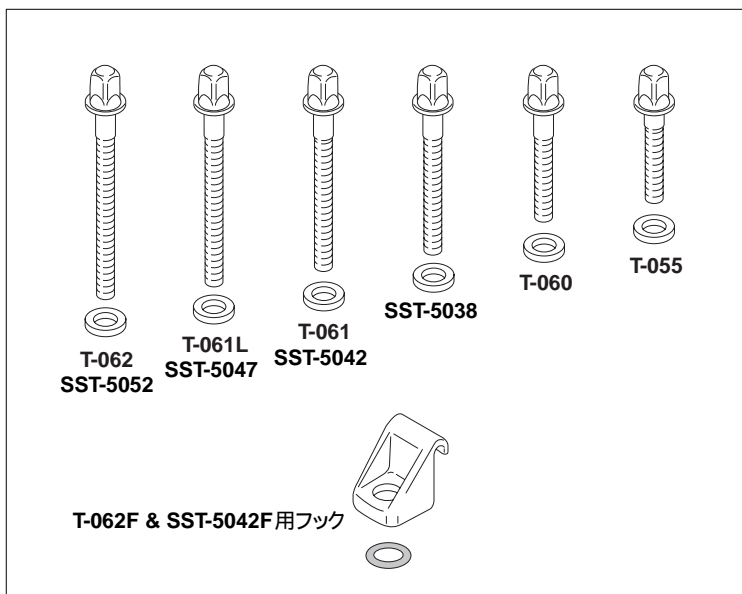
品番 (価格)	ラグナット (価格)	ストッパー (価格)	ガスケット (価格)	セムスピス (価格)
CL-100 (¥600)	DC-6BN-2( ¥50)	NP-135N( ¥50)	GK-46( ¥50)	Sensitone CM,MR / CL,M,BX / MZ
CL-65( ¥1,500)	DC-6BN-2( ¥50)	NP-135N( ¥50)	GK-50( ¥50)	- SM-410B/SM-414B/SM-416B( 各¥100)
CL-55( ¥1,200)	DC-6BN-2( ¥50)	NP-135N( ¥50)	GK-50( ¥50)	SM-408C( ¥100) SM-410B/SM-414B( 各¥100)
CL-50 ( ¥800)	DC-6BN ( ¥50)	NP-135N( ¥50)	-	SM-408C( ¥100) SM-410B/SM-414B( 各¥100)
CL-05 ( ¥500)	ME-256 ( ¥50)	NP-135N( ¥50)	GK-13( ¥50)	SS-514 SM-408C( ¥100)
SL-03 ( ¥500)	DC-6N ( ¥50)	NP-135N( ¥50)	-	B-713P M-713P, M-531CP FS-5514S SM-412 ( ¥100)

## Tubes for "F.F.S" Snare Drum



品番 (価格)	用途
FT-35( ¥400)	F.F.Sラグポスト - 深さ 3½ 用
FT-50( ¥500)	F.F.Tラグポスト - 深さ 5 用
FT-65( ¥600)	F.F.Sラグポスト - 深さ 6½ 用

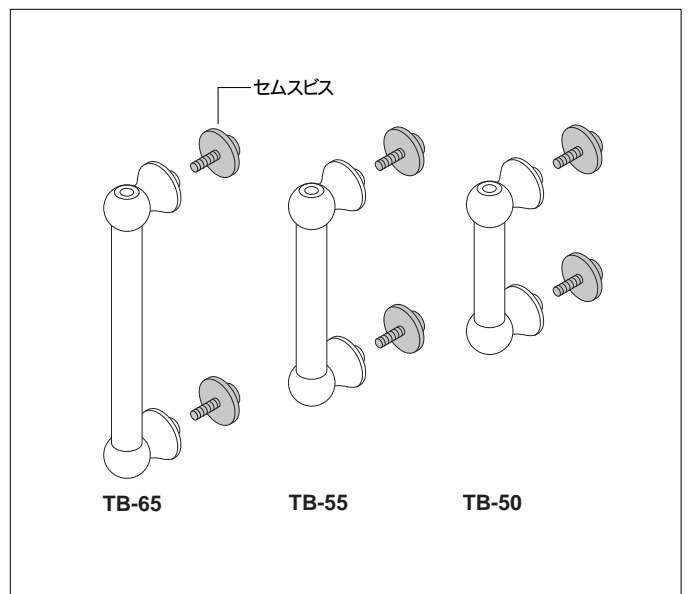
## Tension Key Rods w/Washer



品番 (価格)	サイズ	用途
T-062F( ¥500)	5.8mm x 52mm	SY-6514, SY-6514D
T-062L( ¥100)	5.8mm x 58mm	EL-213D / EL-2116 / EL-2118
T-062 ( ¥100)	5.8mm x 52mm	深さ 5½ ( w/CL-55 ) のスネアドラム / 深さ 6 ( w/CL-55 ) のスネアドラム
T-061L( ¥100)	5.8mm x 47mm	MR, MX, BX, PG, EL( 13, 16, 18 除く ), BI, FS, RT のタムタム & フロアタム
T-061 ( ¥100)	5.8mm x 42mm	深さ 5 ( w/CL-55 ) / 深さ 6½ ( w/CL-65 & CL-100 ) のスネアドラム
T-060 ( ¥100)	5.8mm x 35mm	深さ 5 & 5½ ( w/TB-50 & TB-55 ) / 深さ 6½ ( w/TB-65 ) のスネアドラム
T-055 ( ¥100)	5.8mm x 28mm	F.F.S のスネアドラム
		深さ 4 ( w/CL-05 ) のスネアドラム
		深さ 3 ( w/CL-05 ) のスネアドラム

品番 (価格)	サイズ	用途
SST-5052 ( ¥500)	5.8mm x 52mm	CM-4314DB
SST-5047 ( ¥500)	5.8mm x 47mm	CM のタムタム & フロアタム
SST-5042F( ¥900)	5.8mm x 42mm	YA-9114P
SST-5042 ( ¥500)	5.8mm x 42mm	CM-4314B, TN-6514D
SST-5038 ( ¥500)	5.8mm x 38mm	CM-9114P, YA-9114P

## Tube Lugs



品番 (価格)	セムスピス (価格)
TB-65( ¥2,300)	CL-6314 Sensitone Classic
TB-55( ¥2,000)	SM-412B( ¥100) SM-408C( ¥100)
TB-50( ¥1,800)	SY-6514
	SM-412B( ¥100)
	TN-6514D SY-6514D
	SM-408C( ¥100) SM-412B( ¥100)

\* 別売 : チューブラグ用ガスケット NP-340P ¥100 (2枚1組)