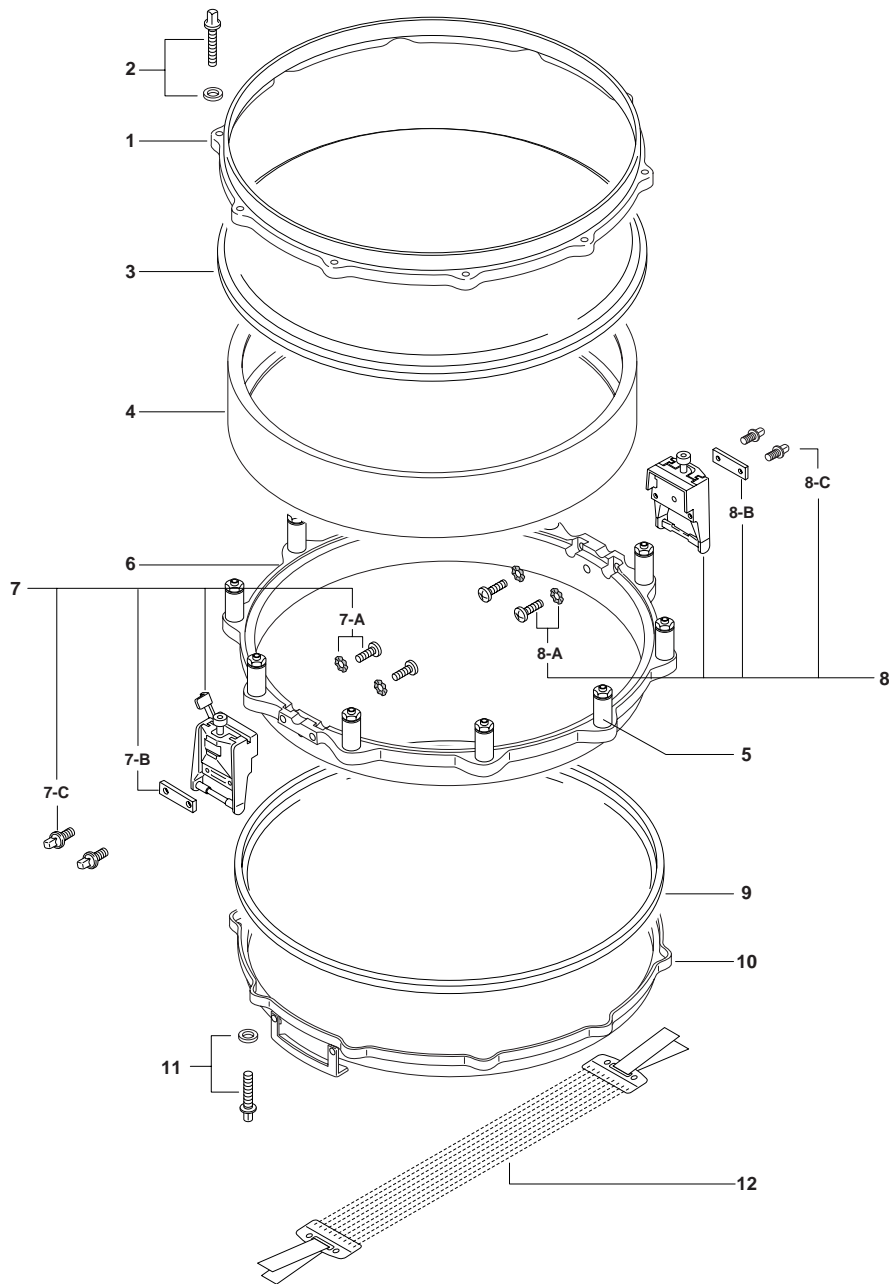


F.F.S. SNARE DRUM

Free Floating System Snare Drum



Free Floating System Snare Drum

1	DC-1410	マスターキャストフープ(トップ)	¥6,000	8	SR-10B	パット部一式(SR-010)	¥3,300
	SH-1410	スーパーフープ (トップ)	¥4,000	8-A	SN-614	セムスビス	¥100
2	T-060	テンションボルト(ワッシャー付)	¥100	8-B	SR-16C	ストラップ止めプレート	¥100
3	—	ヘッド(トップ)		8-C	KB-508	キーボルト	¥100
4	—	シェル		9	—	ヘッド(ボトム)	
5	FT-35	ラグポスト(3½ 用)	¥400	10	DC-1410SG	マスターキャストフープ(ボトム)	¥6,000
	FT-50	ラグポスト(5 用)	¥500		SH-1410SG	スーパーフープ (ボトム)	¥4,500
	FT-65	ラグポスト(6½ 用)	¥600	11	T-060	テンションボルト(ワッシャー付)	¥100
6	ARC-1410	アルミ台座	¥5,000	12	S-025	ハイカーボンスチールスナッピー	¥1,000
7	SR-10A	スイッチ部 一式(SR-010)	¥3,300				
7-A	SN-614	セムスビス	¥100				
7-B	SR-16C	ストラップ止めプレート	¥100				
7-C	KB-508	キーボルト	¥100				