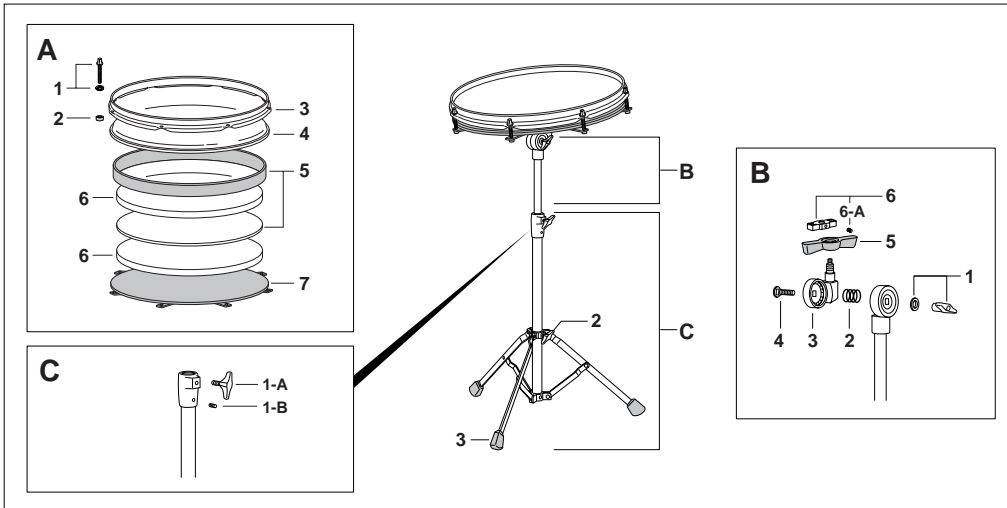


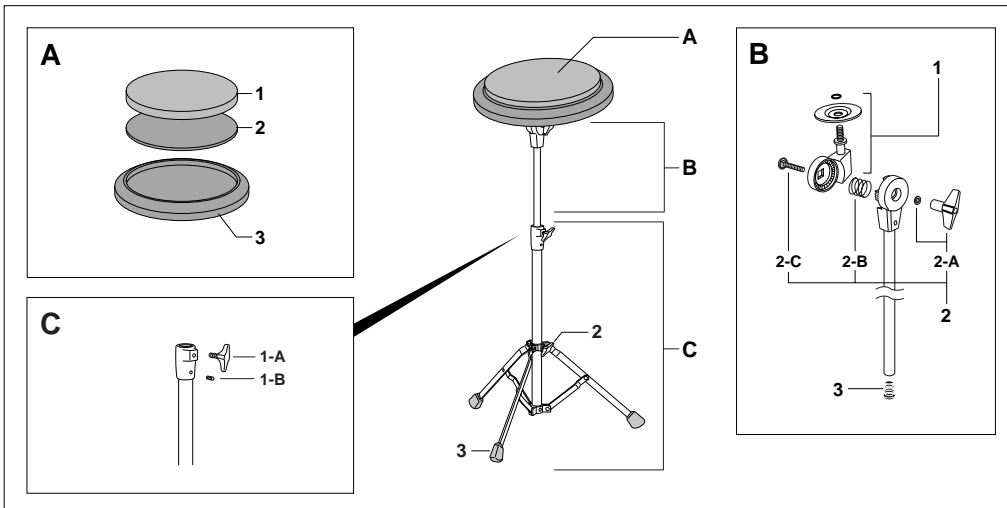
PRACTICE PADS

SD-14



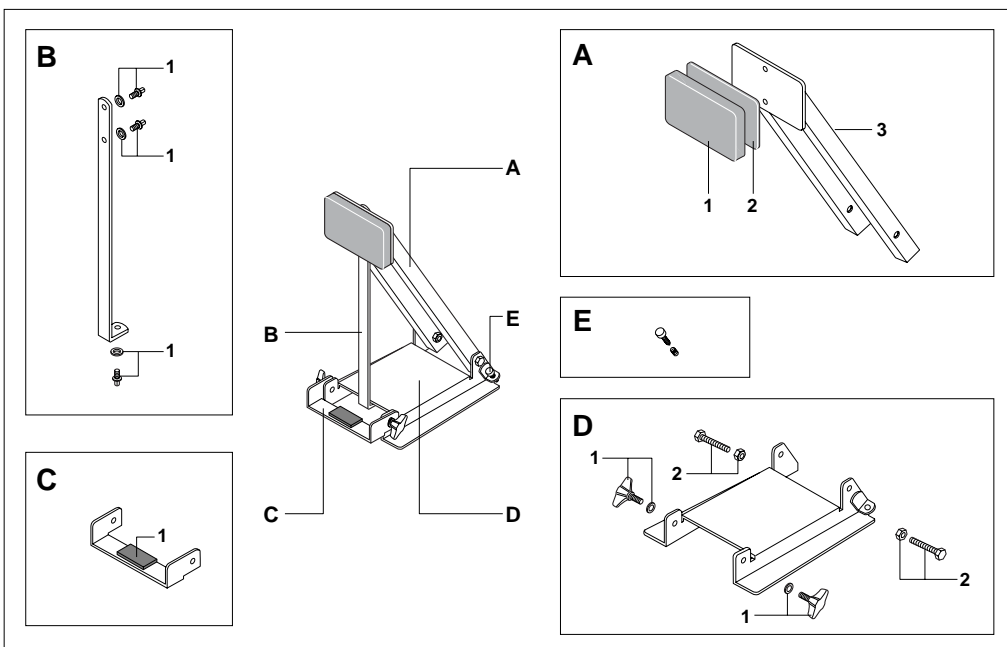
A	SD-14P	パッド 一式	¥8,000
1	KB-640W	キーボルト(ワッシャー付)	¥100
2	NP-127	キャップ	¥50
3	RIM-1408	スチールフープ(1.6mm)	¥2,500
4	WA-14	ヘッド	¥900
5	SEL-14	シエラ 一式(クッション付)	¥700
6	SPN-14	ウレタンクッション	¥500
7	UP-14	下板 一式	¥3,000
B	SD-14SU	上部パイプ 一式	¥2,000
1	M-8AN	ウイングナット(ワッシャー付)	¥200
2	SP-17	スプリング	¥100
3	DC-144NA	ギア本体	¥700
4	SC-33	クランプボルト	¥300
5	NP-183	プラスチックナット	¥300
6	DC-367A	ダイカストナット	¥200
6-A	SC-74	アレンスクリュー	¥50
C	S-70BL	脚部 一式	¥5,000
1	DJ-55A	ダイカストジョイント 一式	¥1,300
1-A	M-815N	ウイングボルト	¥300
1-B	SB-44	アレンスクリュー	¥50
2	M-815N	ウイングボルト	¥300
3	NP-12	ラバーチップ(脚ゴム)	¥250
	SD-14S	スタンド 一式(B+C)	¥5,500

SD-50



A	PAD-80	パッド 一式	¥4,000
1	NP-202	パッド用ラバー	¥2,200
2	NP-202N	クッションゴム	¥500
3	NP-203	パッド本体	¥1,500
B	SDU-5A	上部パイプ 一式	¥2,100
1	TL-70RDN	テイルター部 一式	¥800
2	SN-70A	クランプボルトセット	¥500
2-A	M-8AN	ウイングナット(ワッシャー付)	¥250
2-B	SP-17	スプリング	¥100
2-C	SC-33	クランプボルト	¥300
3	NP-212	キャップ	¥50
C	BA-50SS	脚部 一式	¥4,000
1	DJ-45A	ダイカストジョイント 一式	¥1,300
1-A	M-815N	ウイングボルト	¥300
1-B	SB-44	アレンスクリュー	¥50
2	M-815N	ウイングボルト	¥300
3	NP-12	ラバーチップ(脚ゴム)	¥250
	SD-50S	スタンド 一式(B+C)	¥5,500

BD-10



A	DP-10	パッド 一式	¥4,500
1	NP-201	パッド	¥500
2	NP-201N	クッションゴム	¥250
3	NP-203	ベース本体	¥3,800
B	BSB-10	サポートバー 一式	¥800
1	KB-610W	キーボルト(ワッシャー付)	¥100
C	CP-10	クランププレート 一式	¥1,100
1	NP-140	クランプ用ラバー	¥100
D	BFP-10	フロアプレート 一式	¥3,400
1	M-610W	ウイングボルト(ワッシャー付)	¥350
2	SC-144A	フロアプレート取付けネジ(ナット付)	¥200
E	LT-636	アンカーボルト	¥200