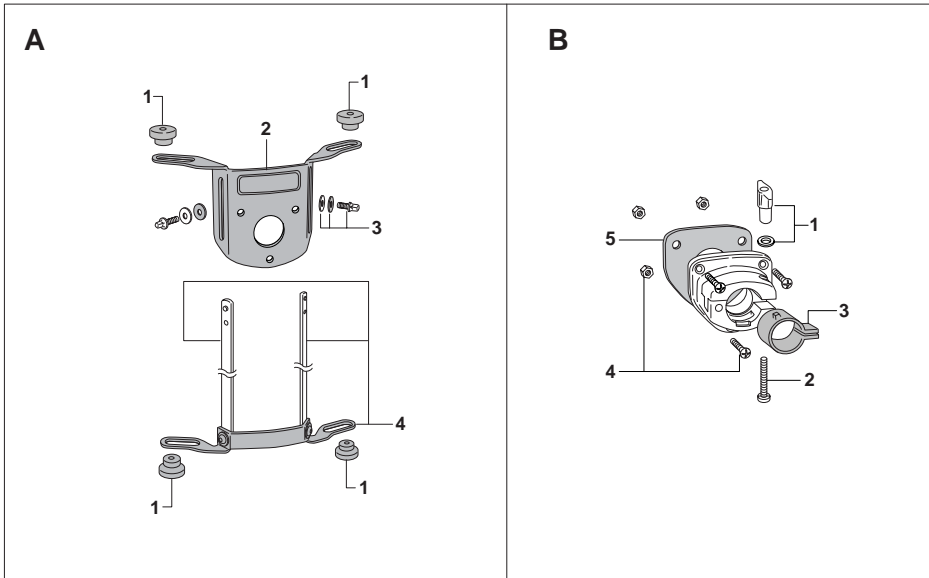


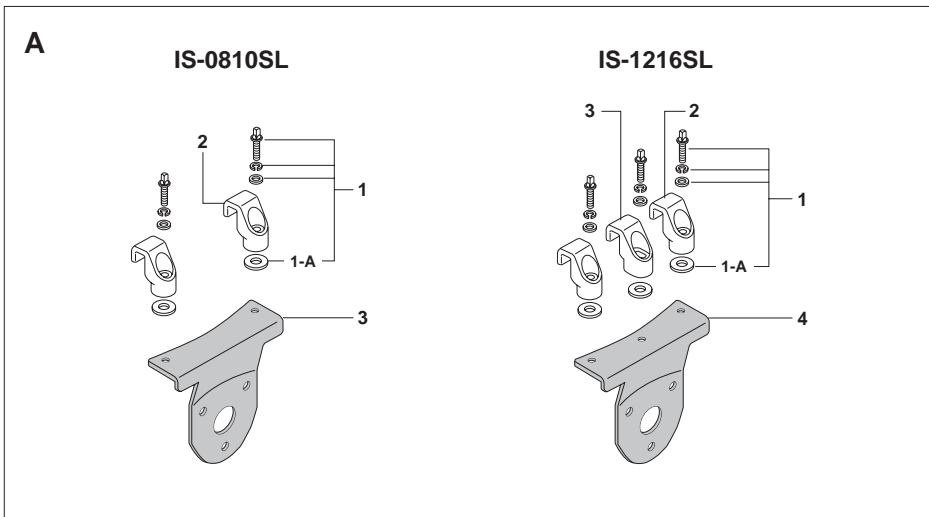
OPTIMOUNT, I.S.S.

Optimount Suspension System



A	OPT-78	オプティマウント本体(OPT-0708)	¥2,600
	OPT-91	オプティマウント本体(OPT-0910)	¥2,600
	OPT-112	オプティマウント本体(OPT-1112)	¥2,600
	OPT-134	オプティマウント本体(OPT-1314)	¥2,800
	OPT-156	オプティマウント本体(OPT-1516)	¥2,800
1	NP-265	グロメット	¥100
2	PR-528	ベースプレート	¥1,000
3	KB-615W	キーボルト(ワッシャー×2付)	¥100
4	PR-529A	プレート 一式(OPT-0708)	¥1,300
	PR-530A	プレート 一式(OPT-0910)	¥1,300
	PR-531A	プレート 一式(OPT-1112)	¥1,300
	PR-532A	プレート 一式(OPT-1314)	¥1,500
	PR-537A	プレート 一式(OPT-1516)	¥1,500
B	BT-3P	タムホルダーブラケット(O.P.S.S用)	¥1,900
1	M-6N	ウイングナット(ワッシャー付)	¥250
2	SC-640	クランプボルト	¥200
3	NB-7N	ナイロンブッシング	¥150
4	IS-MS	取付けネジ 一式	¥100
5	NP-260	ラバーガasket	¥200

Integrated Suspension System (I.S.S.)



A	IS-0810SL		
1	KB-625WN	キーボルト(ワッシャー付)	¥200
1-A	WS-5A	ワッシャー	¥50
2	DC-385	ダイカストフック	¥500
3	MP-813	ベースプレート	¥1,000
A	IS-1216SL		
1	KB-625WN	キーボルト(ワッシャー付)	¥200
1-A	WS-5A	ワッシャー	¥50
2	DC-385	ダイカストフック	¥500
3	DC-386	ダイカストフック	¥600
4	MP-815	ベースプレート	¥1,000
B	BT-3S	タムホルダーブラケット(I.S.S.用)	¥1,700
1	M-6N	ウイングナット(ワッシャー付)	¥250
2	SC-640	クランプボルト	¥200
3	NB-7N	ナイロンブッシング	¥150
4	IS-MS	取付けネジ 一式	¥100

