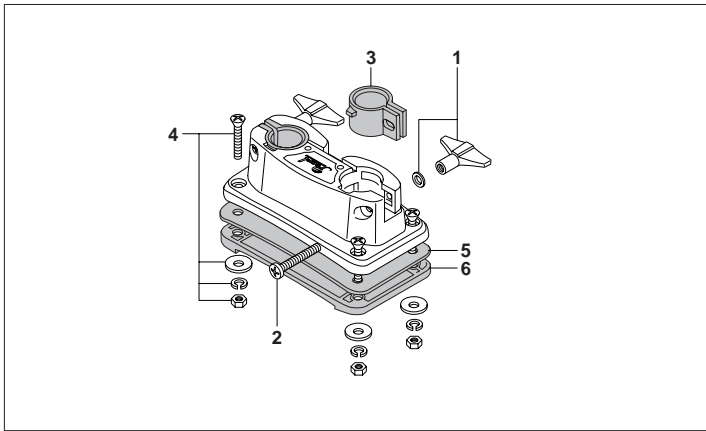


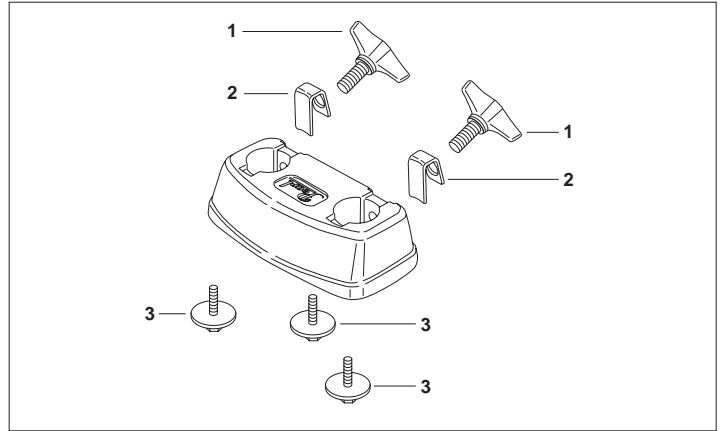
TOM HOLDER BASSES, BRACKETS, STOP LOCKS

BB-3



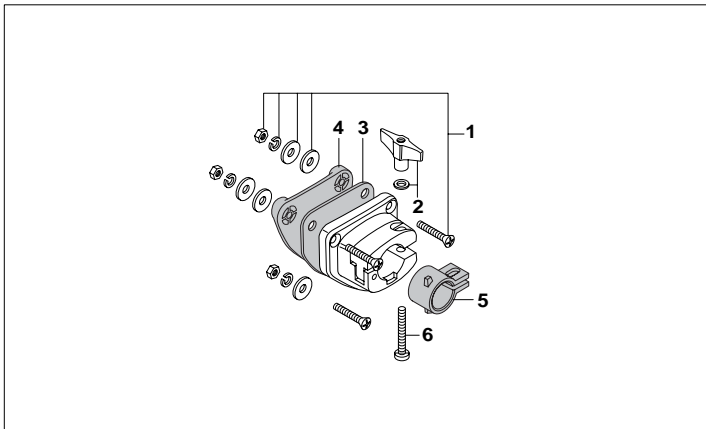
- | | | | | | | | |
|---|--------|-----------------|------|---|--------|---------|------|
| 1 | M-6N | ウイングナット(ワッシャー付) | ¥250 | 4 | B-MS | 取付けネジ一式 | ¥100 |
| 2 | SC-640 | クランプボルト | ¥200 | 5 | GK-37 | ガスケット | ¥150 |
| 3 | NB-7N | ナイロンブッシング | ¥150 | 6 | NP-185 | セットプレート | ¥300 |

BB-70



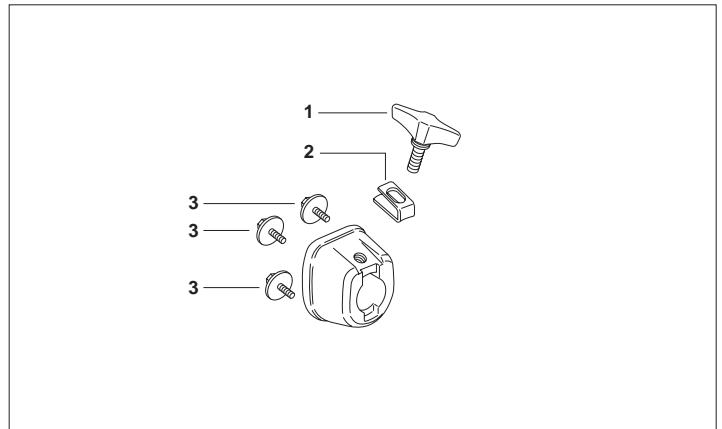
- | | | | |
|---|--------|---------------|------|
| 1 | M-815N | ウイングボルト | ¥300 |
| 2 | PR-618 | スチールブラケット | ¥100 |
| 3 | SC-233 | 取付けネジ(ワッシャー付) | ¥100 |

BT-3



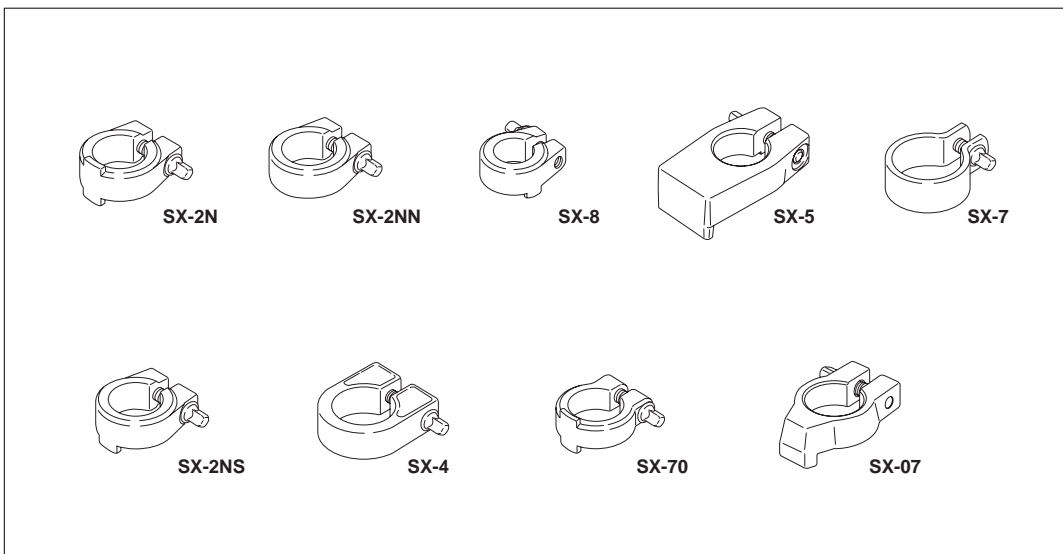
- | | | | | | | | |
|---|-------|-----------------|------|---|--------|-----------|------|
| 1 | T-MS | 取付けネジ一式 | ¥100 | 4 | NP-186 | セットプレート | ¥250 |
| 2 | M-6N | ウイングナット(ワッシャー付) | ¥250 | 5 | NB-7N | ナイロンブッシング | ¥150 |
| 3 | GK-36 | ガスケット | ¥100 | 6 | SC-640 | クランプボルト | ¥200 |

BT-70



- | | | | |
|---|--------|---------------|------|
| 1 | M-815N | ウイングボルト | ¥300 |
| 2 | PR-618 | スチールブラケット | ¥100 |
| 3 | SC-234 | 取付けネジ(ワッシャー付) | ¥100 |

Stop Locks



Number	Application
SX-2N	T-980W, T-800W, T-800, TH-100, TH-100S, TH-100I, TH-98, TH-98S, TH-98I, TH-88, TH-88S, CH-88L, CH-88, CH-80
SX-2NS	T-980W, T-800W, T-800
SX-2NN	H-985W
SX-4	H-2000, H-885, H-855
SX-5	D-75
SX-7	D-70W, D-75
SX-8	B-855WL, B-855W, B-855, B-800W, CH-88L, CH-88, CH-80
SX-07	D-70W
SX-70	TH-70