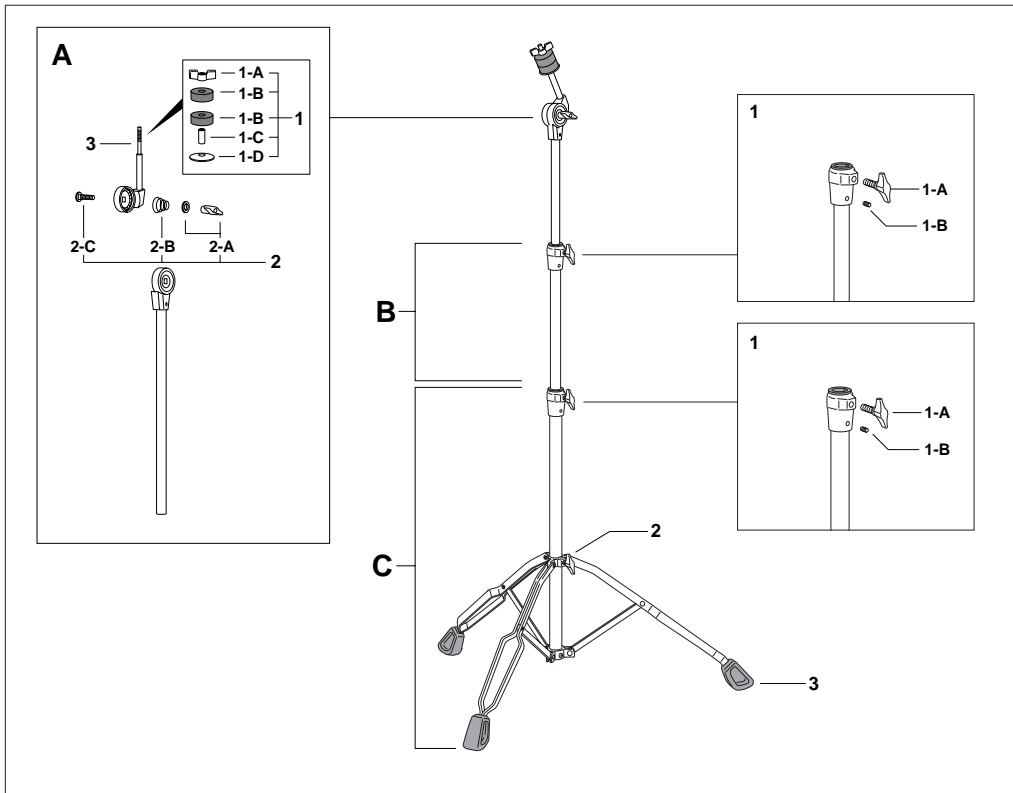


# CYMBAL STANDS

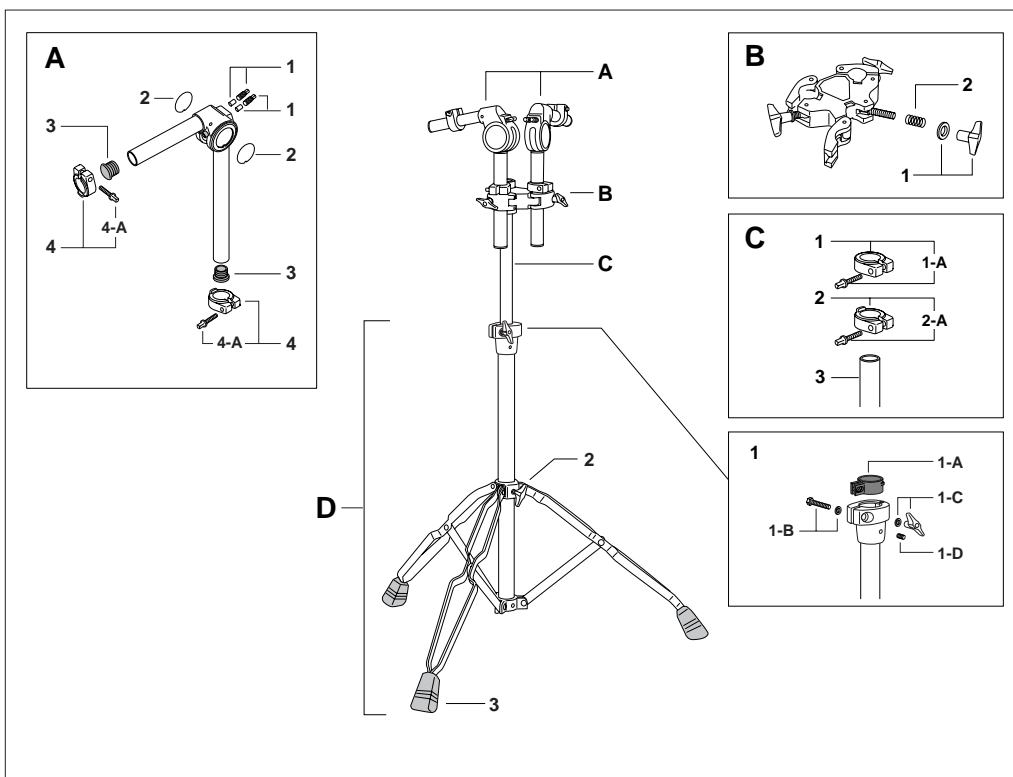
## C-70W



|     |         |                 |        |
|-----|---------|-----------------|--------|
| A   | PP-608A | 上部パイプ 一式        | ¥1,800 |
| 1   | FL-80AN | ウイングナット、フェルトセット | ¥600   |
| 1-A | M-8W    | ウイングナット         | ¥250   |
| 1-B | FE-32   | フェルト            | ¥100   |
| 1-C | NP-70   | チューブ            | ¥50    |
| 1-D | PR-135  | スチールワッシャー       | ¥100   |
| 2   | SN-800A | クランプボルトセット      | ¥500   |
| 2-A | M-8BN   | ウイングナット(ワッシャー付) | ¥250   |
| 2-B | SP-032  | スプリング           | ¥200   |
| 2-C | SC-33B  | クランプボルト         | ¥200   |
| 3   | SN-800N | ディルター部          | ¥1,000 |
| B   | PP-607A | 中間パイプ 一式        | ¥1,500 |
| 1   | DJ-007A | ダイカストジョイント      | ¥1,100 |
| 1-A | M-815N  | ウイングボルト         | ¥300   |
| 1-B | SB-44   | アレンスクリュー        | ¥50    |
| C   | PP-606A | 脚部 一式           | ¥5,000 |
| 1   | DJ-07A  | ダイカストジョイント      | ¥1,100 |
| 1-A | M-815N  | ウイングボルト         | ¥300   |
| 1-B | SB-44   | アレンスクリュー        | ¥50    |
| 2   | M-820N  | ウイングボルト         | ¥300   |
| 3   | NP-604  | ラバーチップ(脚ゴム)     | ¥300   |

# TWIN TOM STANDS

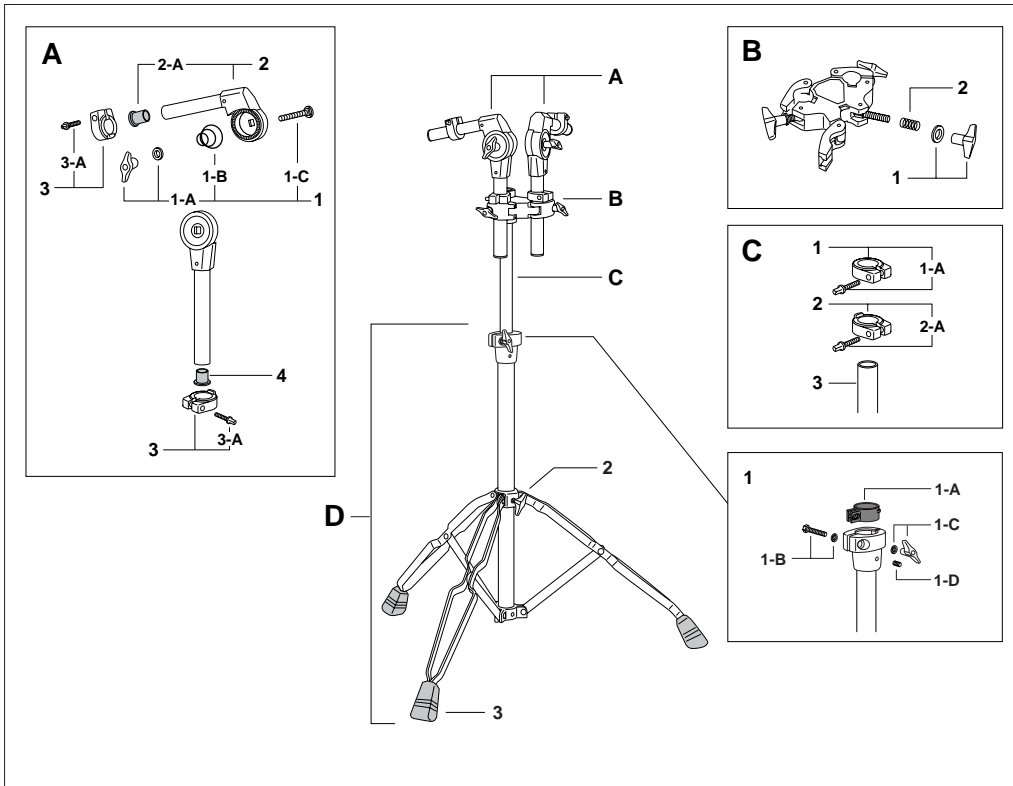
## T-980W



|     |         |                     |        |
|-----|---------|---------------------|--------|
| A   | TH-100S | タムホルダー              | ¥5,500 |
| 1   | KB-814P | キーボルト               | ¥100   |
| 2   | TP-100  | マーク                 | ¥200   |
| 3   | NP-164  | タムホルダーキャップ          | ¥50    |
| 4   | SX-2N   | リングストッパー            | ¥300   |
| 4-A | KB-630  | キーボルト               | ¥100   |
| B   | AX-35   | アダプター               | ¥4,500 |
| 1   | M-8AN   | ウイングナット(ワッシャー付)     | ¥250   |
| 2   | SP-57   | スプリング               | ¥200   |
| C   | T-80A   | 上部パイプ 一式            | ¥2,500 |
| 1   | SX-2NS  | リングストッパー            | ¥300   |
| 1-A | KB-630  | キーボルト               | ¥100   |
| 2   | SX-2N   | リングストッパー            | ¥300   |
| 2-A | KB-630  | キーボルト               | ¥100   |
| 3   | TU-98T  | 上部パイプ               | ¥2,000 |
| D   | BA-92BW | 脚部 一式               | ¥7,500 |
| 1   | DJ-70A  | ダイカストジョイント 一式       | ¥2,000 |
| 1-A | NB-7N   | ナイロンブッシング           | ¥150   |
| 1-B | SN-635  | クランプボルト(ナイロンワッシャー付) | ¥150   |
| 1-C | M-6N    | ウイングナット(ワッシャー付)     | ¥250   |
| 1-D | SB-44   | アレンスクリュー            | ¥50    |
| 2   | M-820N  | ウイングボルト             | ¥300   |
| 3   | R-22    | 脚ゴム                 | ¥300   |

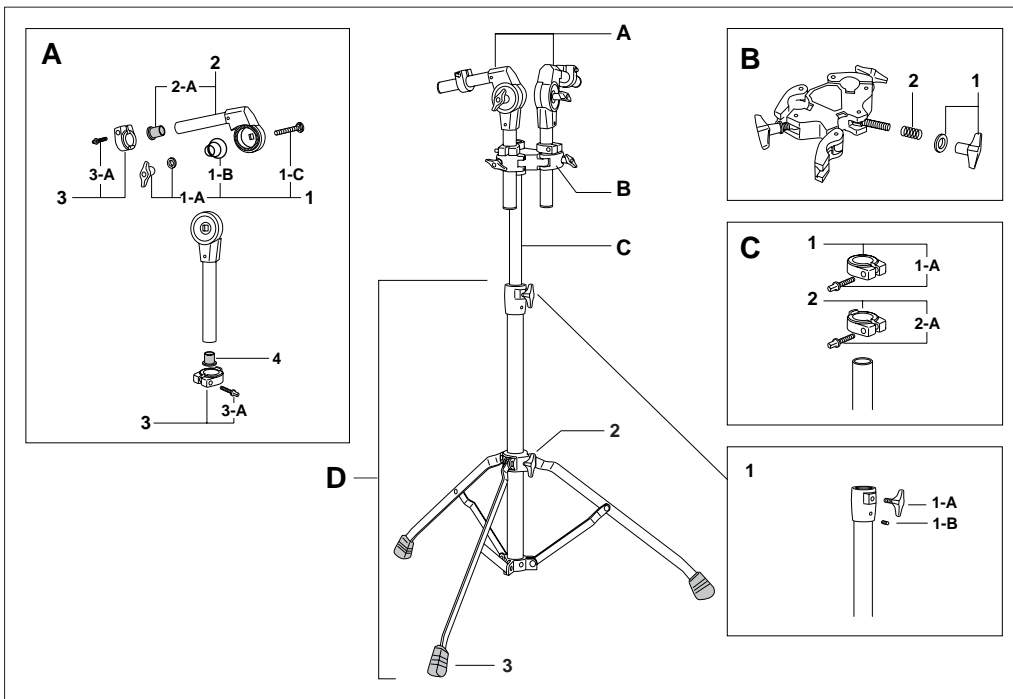
# TWIN TOM STANDS

## T-800W



|     |         |                     |        |
|-----|---------|---------------------|--------|
| A   | TH-88S  | タムホルダー              | ¥3,000 |
| 1   | SN-85A  | クランプボルトセット          | ¥500   |
| 1-A | M-8AN   | ウイングナット(ワッシャー付)     | ¥250   |
| 1-B | SP-27   | スプリング               | ¥200   |
| 1-C | SC-36B  | クランプボルト             | ¥200   |
| 2   | TO-88A  | タムホルダーアーム上部         | ¥1,200 |
| 2-A | NP-164  | タムホルダーキャップ          | ¥50    |
| 3   | SX-2N   | リングストッパー            | ¥300   |
| 3-A | KB-630  | キーボルト               | ¥100   |
| 4   | NP-164  | タムホルダーキャップ          | ¥50    |
| B   | AX-35   | アダプター               | ¥4,500 |
| 1   | M-8AN   | ウイングナット(ワッシャー付)     | ¥250   |
| 2   | SP-57   | スプリング               | ¥200   |
| C   | T-80A   | 上部パイプ 一式            | ¥2,500 |
| 1   | SX-2NS  | リングストッパー            | ¥300   |
| 1-A | KB-630  | キーボルト               | ¥100   |
| 2   | SX-2N   | リングストッパー            | ¥300   |
| 2-A | KB-630  | キーボルト               | ¥100   |
| 3   | TU-98T  | 上部パイプ               | ¥2,000 |
| D   | BA-92BW | 脚部 一式               | ¥7,500 |
| 1   | DJ-70A  | ダイカストジョイント 一式       | ¥2,000 |
| 1-A | NB-7N   | ナイロンワッシャー           | ¥150   |
| 1-B | SN-635  | クランプボルト(ナイロンワッシャー付) | ¥150   |
| 1-C | M-6N    | ウイングナット(ワッシャー付)     | ¥250   |
| 1-D | SB-44   | アレンスクリュー            | ¥50    |
| 2   | M-820N  | ウイングボルト             | ¥300   |
| 3   | R-22    | 脚ゴム                 | ¥300   |

## T-800



|     |          |                 |        |
|-----|----------|-----------------|--------|
| A   | TH-88S   | タムホルダー          | ¥3,000 |
| 1   | SN-85A   | クランプボルトセット      | ¥500   |
| 1-A | M-8AN    | ウイングナット(ワッシャー付) | ¥250   |
| 1-B | SP-27    | スプリング           | ¥200   |
| 1-C | SC-36B   | クランプボルト         | ¥200   |
| 2   | TO-88A   | タムホルダーアーム上部     | ¥1,200 |
| 2-A | NP-164   | タムホルダーキャップ      | ¥50    |
| 3   | SX-2N    | リングストッパー        | ¥300   |
| 3-A | KB-630   | キーボルト           | ¥100   |
| 4   | NP-164   | タムホルダーキャップ      | ¥50    |
| B   | AX-35    | アダプター           | ¥4,500 |
| 1   | M-8AN    | ウイングナット(ワッシャー付) | ¥250   |
| 2   | SP-57    | スプリング           | ¥200   |
| C   | T-80A    | 上部パイプ 一式        | ¥2,500 |
| 1   | SX-2NS   | リングストッパー        | ¥300   |
| 1-A | KB-630   | キーボルト           | ¥100   |
| 2   | SX-2N    | リングストッパー        | ¥300   |
| 2-A | KB-630   | キーボルト           | ¥100   |
| 3   | TU-98T   | 上部パイプ           | ¥2,000 |
| D   | BA-800BS | 脚部 一式           | ¥5,800 |
| 1   | DJ-75A   | ダイカストジョイント 一式   | ¥1,800 |
| 1-A | M-815N   | ウイングボルト         | ¥300   |
| 1-B | SB-44    | アレンスクリュー        | ¥50    |
| 2   | M-820N   | ウイングボルト         | ¥300   |
| 3   | R-10     | ラバーチップ(脚ゴム)     | ¥300   |