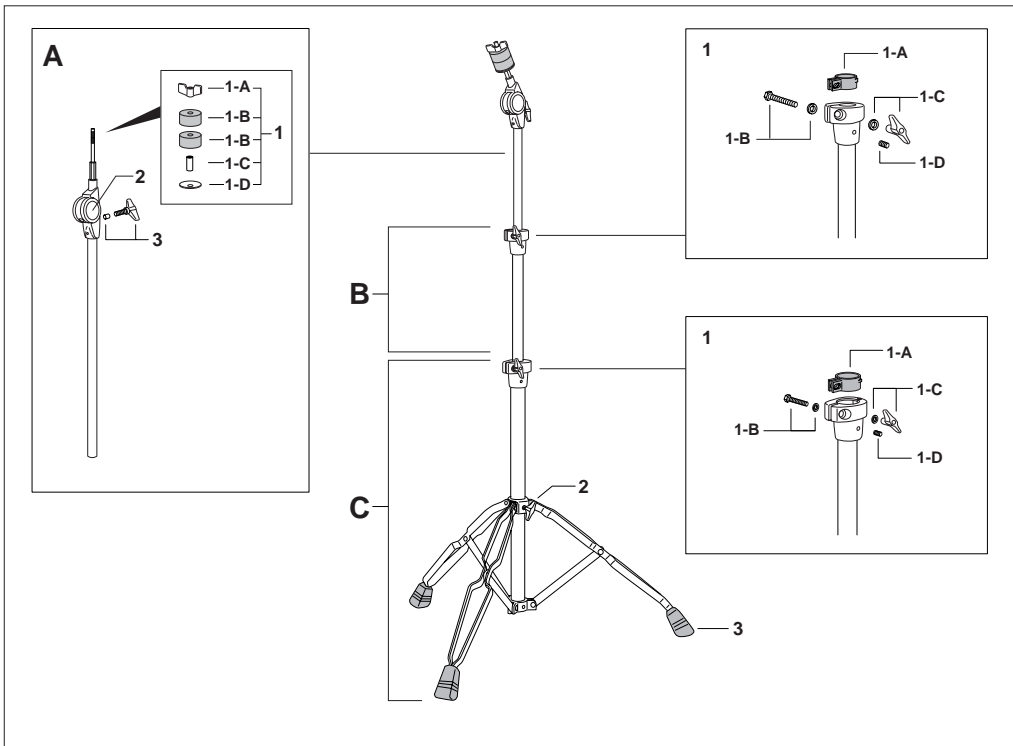


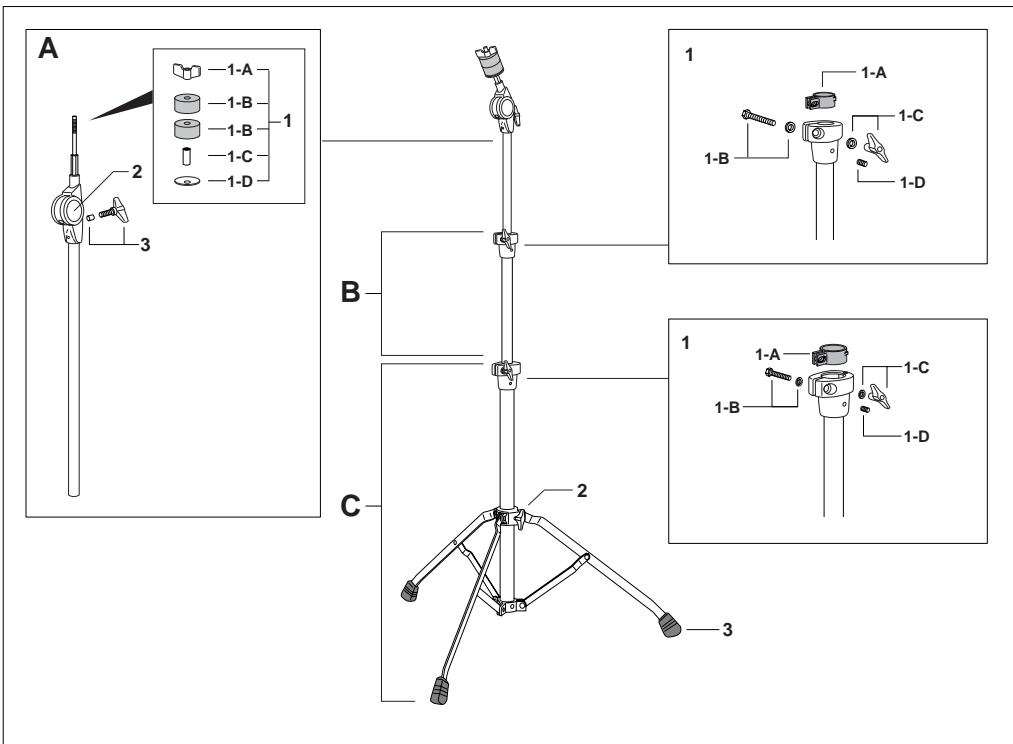
# CYMBAL STANDS

## C-855W



A	C-85AN	上部パイプ一式	¥3,200
1	FL-90A	ウイングナット、フェルトセット	¥600
1-A	M-8W	ウイングナット	¥250
1-B	FL-90	フェルト	¥100
1-C	NP-69	チューブ	¥50
1-D	PR-135	スチールワッシャー	¥100
2	B-CHS	マーク	¥150
3	M-815PN	ウイングボルト(ピン付)	¥300
B	CP-50A	中間パイプ一式	¥2,200
1	DJ-50A	ダイカストジョイント	¥1,500
1-A	NB-5N	ナイロンブッシング	¥150
1-B	SN-635	クランプボルト(ナイロンワッシャー付)	¥150
1-C	M-6N	ウイングナット(ワッシャー付)	¥250
1-D	SB-44	アレンスクリュー	¥50
C	BA-92BW	脚部一式	¥7,500
1	DJ-70A	ダイカストジョイント	¥2,000
1-A	NB-7N	ナイロンブッシング	¥150
1-B	SN-635	クランプボルト(ナイロンワッシャー付)	¥150
1-C	M-6N	ウイングナット	¥250
1-D	SB-44	アレンスクリュー	¥50
2	M-820N	ウイングボルト	¥300
3	R-22	ラバーチップ(脚ゴム)	¥300

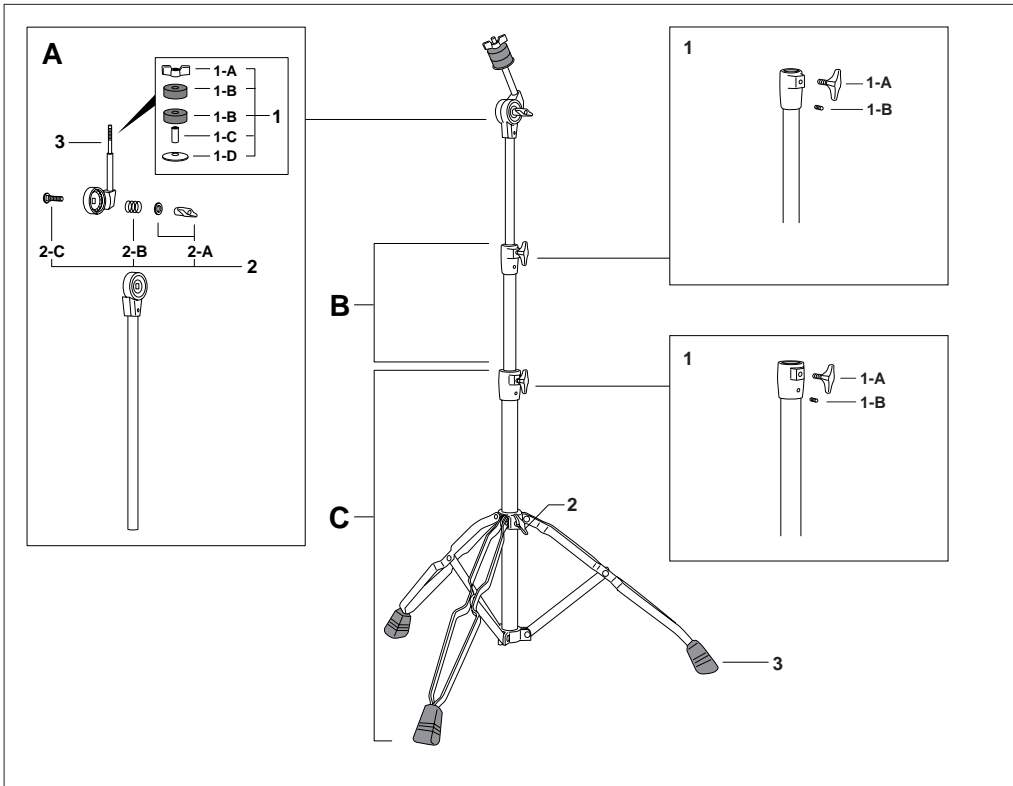
## C-855



A	C-85AN	上部パイプ一式	¥3,200
1	FL-90A	ウイングナット、フェルトセット	¥600
1-A	M-8W	ウイングナット	¥250
1-B	FL-90	フェルト	¥100
1-C	NP-69	チューブ	¥50
1-D	PR-135	スチールワッシャー	¥100
2	B-CHS	マーク	¥150
3	M-815PN	ウイングボルト(ピン付)	¥300
B	CP-50A	中間パイプ一式	¥2,200
1	DJ-50A	ダイカストジョイント	¥1,500
1-A	NB-5N	ナイロンブッシング	¥150
1-B	SN-635	クランプボルト(ナイロンワッシャー付)	¥150
1-C	M-6N	ウイングナット(ワッシャー付)	¥250
1-D	SB-44	アレンスクリュー	¥50
C	BA-92BS	脚部一式	¥6,000
1	DJ-70A	ダイカストジョイント	¥2,000
1-A	NB-7N	ナイロンブッシング	¥150
1-B	SN-635	クランプボルト(ナイロンワッシャー付)	¥150
1-C	M-6N	ウイングナット	¥250
1-D	SB-44	アレンスクリュー	¥50
2	M-820N	ウイングボルト	¥300
3	R-10	ラバーチップ(脚ゴム)	¥250

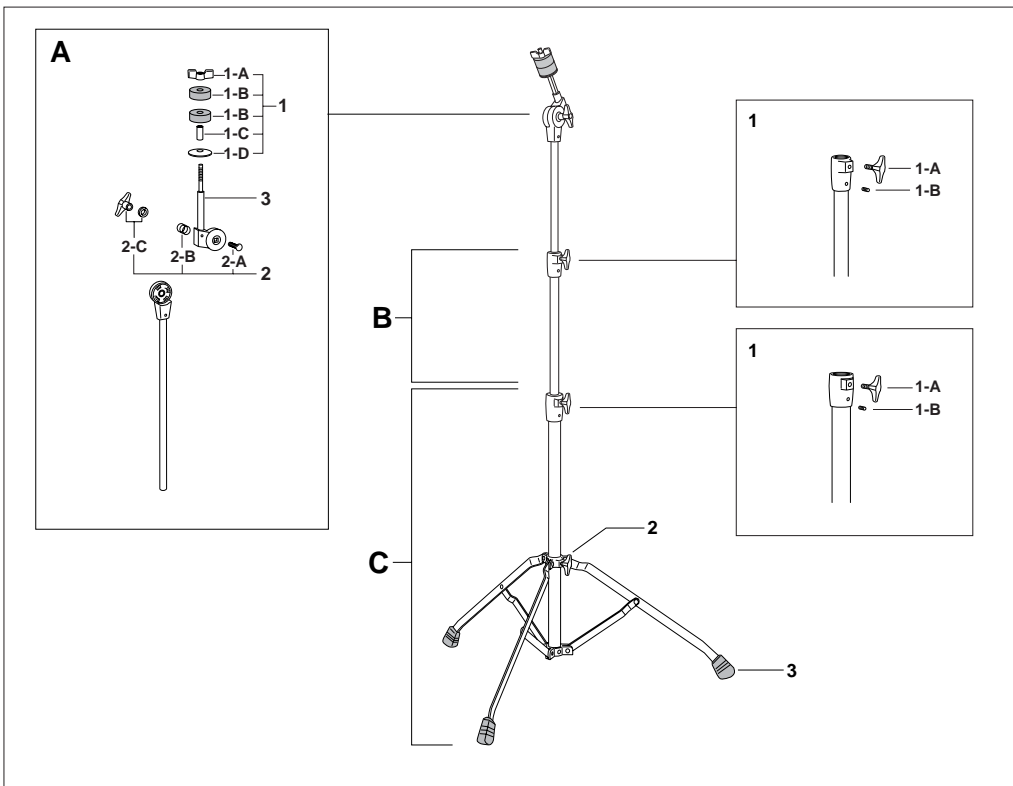
# CYMBAL STANDS

## C-800W



A	C-80AN	上部パイプ 一式	¥2,800
1	FL-80AN	ウイングナット、フェルトセット	¥600
1-A	M-8W	ウイングナット	¥250
1-B	FE-32	フェルト	¥100
1-C	NP-70	チューブ	¥50
1-D	PR-135	スチールワッシャー	¥100
2	SN-800A	クランプボルトセット	¥500
2-A	M-8BN	ウイングナット(ワッシャー付)	¥250
2-B	SP-032	スプリング	¥200
2-C	SC-33B	クランプボルト	¥200
3	SN-800N	テイルタ-部	¥1,000
B	PP-149BA	中間パイプ 一式	¥2,000
1	DJ-55A	ダイカストジョイント 一式	¥1,300
1-A	M-815N	ウイングボルト	¥300
1-B	SB-44	アレンスクリュー	¥50
C	BA-800BW	脚部 一式	¥7,800
1	DJ-75A	ダイカストジョイント 一式	¥1,800
1-A	M-815N	ウイングボルト	¥300
1-B	SB-44	アレンスクリュー	¥50
2	M-820N	ウイングボルト	¥300
3	R-22	ラバーチップ(脚ゴム)	¥300

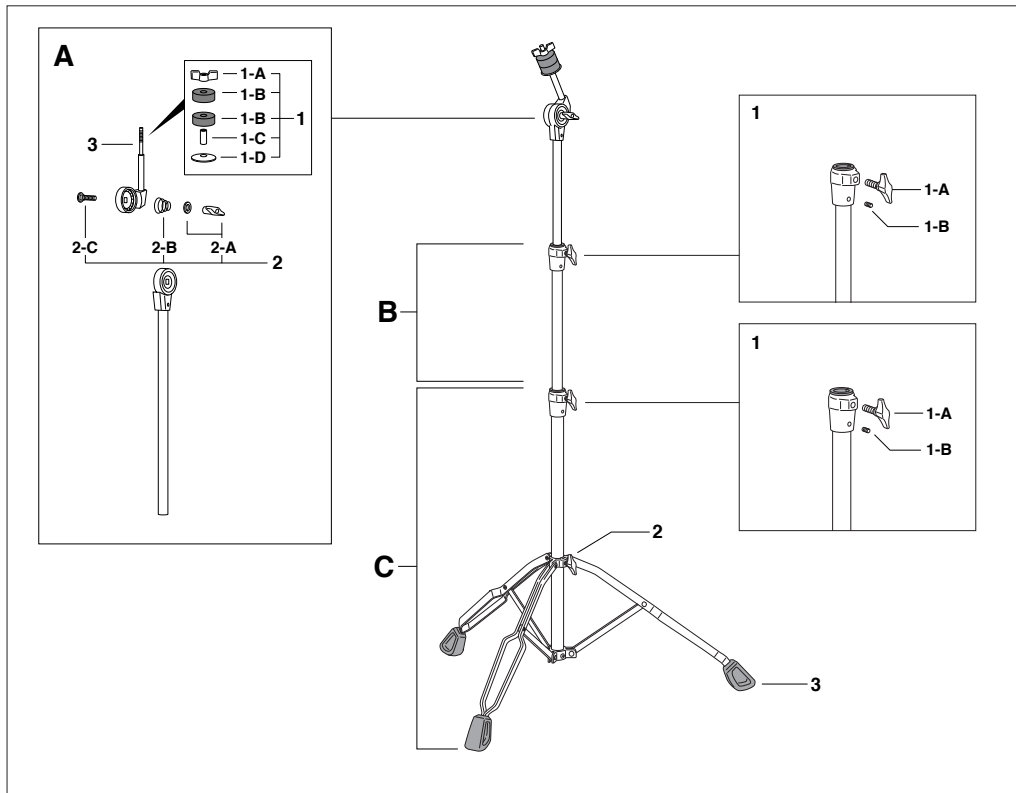
## C-700



A	C-70AN	上部パイプ 一式	¥1,800
1	FL-80AN	ウイングナット、フェルトセット	¥600
1-A	M-8W	ウイングナット	¥250
1-B	FE-32	フェルト	¥100
1-C	NP-70	チューブ	¥50
1-D	PR-135	スチールワッシャー	¥100
2	SN-80A	クランプボルトセット	¥500
2-A	SC-30B	クランプボルト	¥200
2-B	SP-17	スプリング	¥100
2-C	M-8BN	ウイングナット(ワッシャー付)	¥250
3	TL-70A	テイルタ-部	¥900
B	PP-169AD	中間パイプ 一式	¥1,500
1	DJ-45A	ダイカストジョイント	¥1,300
1-A	M-815N	ウイングボルト	¥300
1-B	SB-44	アレンスクリュー	¥50
C	BA-700CS	脚部 一式	¥5,000
1	DJ-55A	ダイカストジョイント	¥1,300
1-A	M-815N	ウイングボルト	¥300
1-B	SB-44	アレンスクリュー	¥50
2	M-815N	ウイングボルト	¥300
3	R-10	ラバーチップ(脚ゴム)	¥250

# CYMBAL STANDS

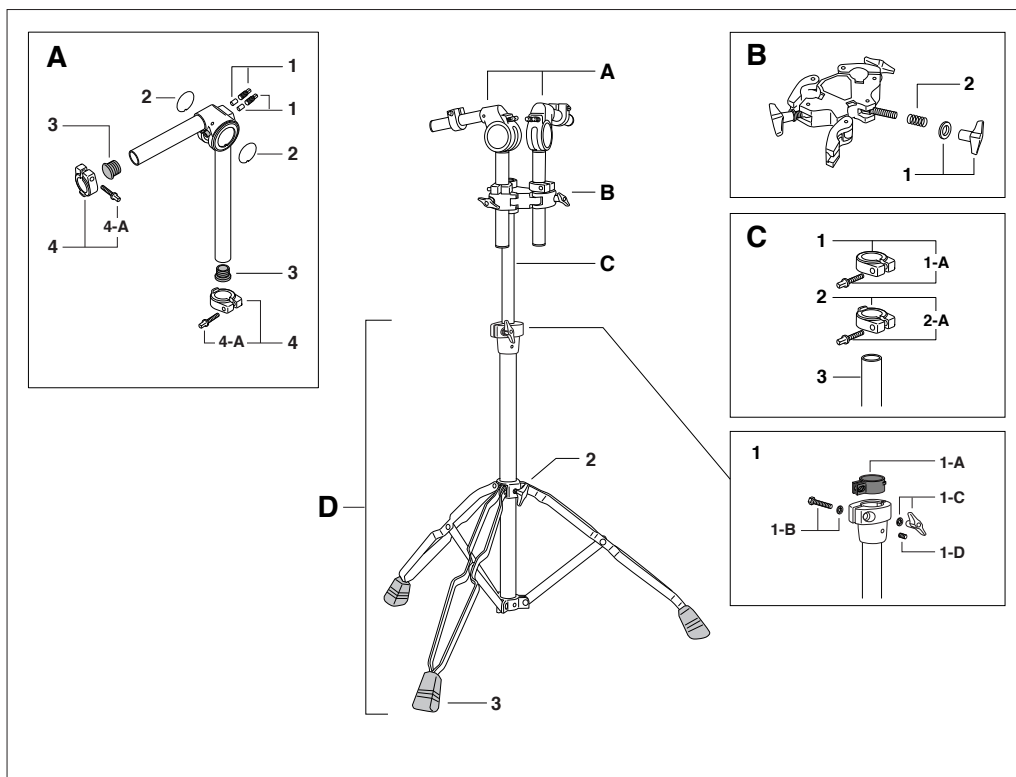
## C-70W



A	C-80AN	上部パイプ 一式	¥2,800
1	FL-80AN	ウイングナット、フェルトセット	¥600
1-A	M-8W	ウイングナット	¥250
1-B	FE-32	フェルト	¥100
1-C	NP-70	チューブ	¥50
1-D	PR-135	スチールワッシャー	¥100
2	SN-800A	クランプボルトセット	¥500
2-A	M-8BN	ウイングナット(ワッシャー付)	¥250
2-B	SP-032	スプリング	¥200
2-C	SC-33B	クランプボルト	¥200
3	SN-800N	ティルター部	¥1,000
B	PP-607A	中間パイプ 一式	¥1,500
1	DJ-007A	ダイカストジョイント	¥1,100
1-A	M-815N	ウイングボルト	¥300
1-B	SB-44	アレンスクリュー	¥50
C	PP-606A	脚部 一式	¥5,000
1	DJ-07A	ダイカストジョイント	¥1,100
1-A	M-815N	ウイングボルト	¥300
1-B	SB-44	アレンスクリュー	¥50
2	M-820N	ウイングボルト	¥300
3	NP-604	ラバーチップ(脚ゴム)	¥300

# TWIN TOM STANDS

## T-980W



A	TH-100S	タムホルダー	¥5,500
1	KB-814P	キーボルト	¥100
2	TP-100	マーク	¥200
3	NP-164	タムホルダーキャップ	¥50
4	SX-2N	リングストッパー	¥300
4-A	KB-630	キーボルト	¥100
B	AX-35	アダプター	¥4,500
1	M-8AN	ウイングナット(ワッシャー付)	¥250
2	SP-57	スプリング	¥200
C	T-80A	上部パイプ 一式	¥2,500
1	SX-2NS	リングストッパー	¥300
1-A	KB-630	キーボルト	¥100
2	SX-2N	リングストッパー	¥300
2-A	KB-630	キーボルト	¥100
3	TU-98T	上部パイプ	¥2,000
D	BA-92BW	脚部 一式	¥7,500
1	DJ-70A	ダイカストジョイント 一式	¥2,000
1-A	NB-7N	ナイロンブッシング	¥150
1-B	SN-635	クランプボルト(ナイロンワッシャー付)	¥150
1-C	M-6N	ウイングナット(ワッシャー付)	¥250
1-D	SB-44	アレンスクリュー	¥50
2	M-820N	ウイングボルト	¥300
3	R-22	脚ゴム	¥300