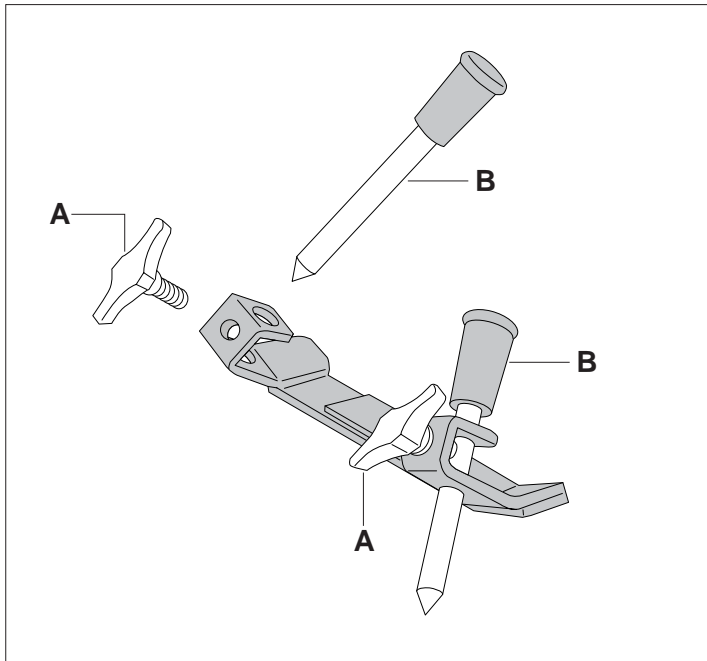


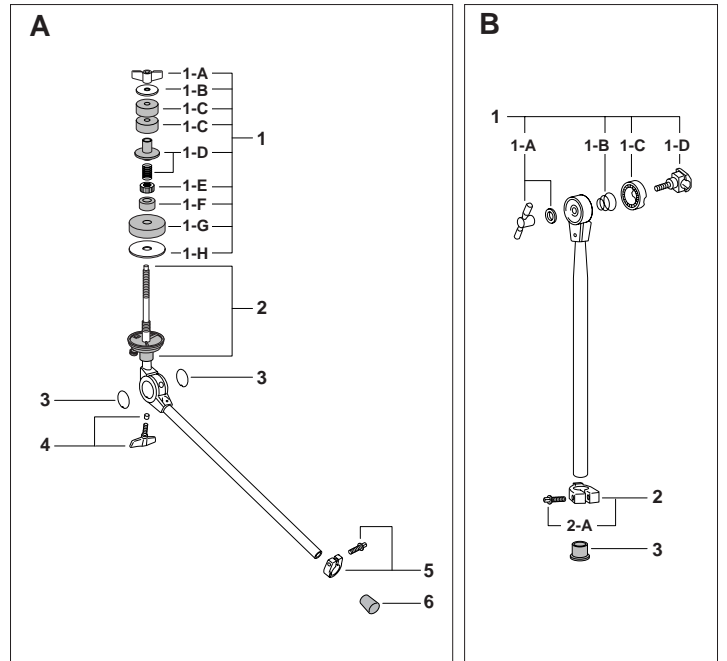
# PEDAL STABILIZER, HI-HAT ACCESSORIES

## PS-85 Stabilizer



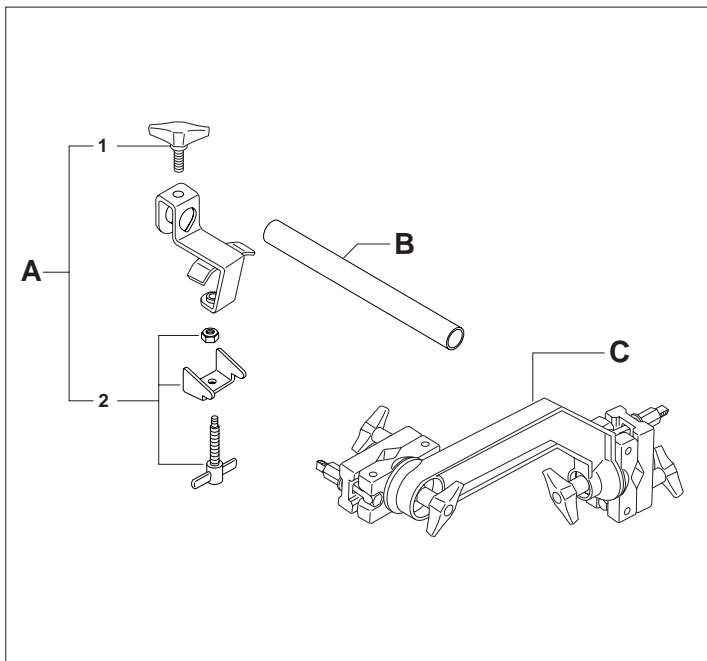
A	M-815N	ウイングボルト	¥300
B	ME-209A	剣先&脚ゴム	¥400

## CLH-100 Closed Hat



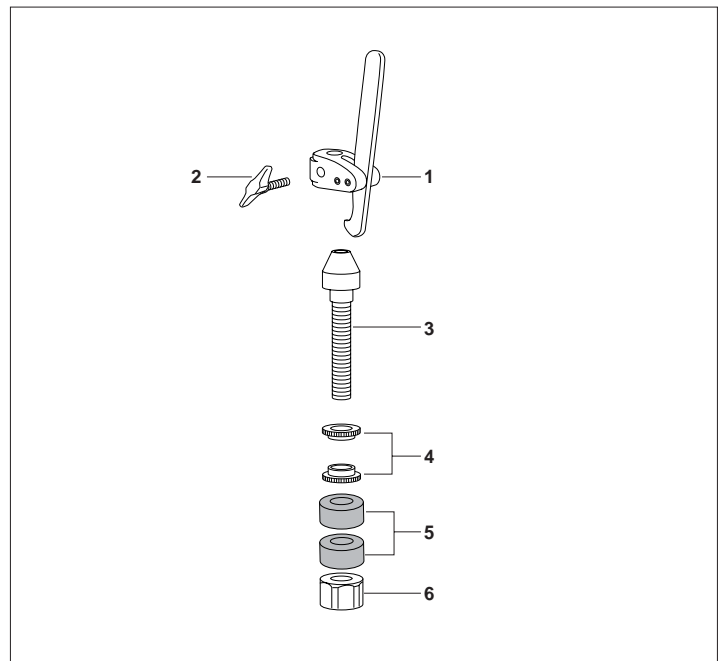
A	CLH-10SN	ブームアーム 一式	¥6,500	B	TU-75A	下部パイプ 一式	¥3,500
1	TLH-100A	テイルター部 一式	¥4,500	1	BC-855A	ブームクランプ 一式	¥2,600
1-A	M-8W	ウイングナット	¥250	1-A	M-8C	ハンドルナット(ワッシャー付)	¥500
1-B	WS-57	スチールワッシャー	¥50	1-B	SP-27	スプリング	¥200
1-C	FL-95A	フェルト	¥50	1-C	DC-371	ブームギアカラー	¥1,000
1-D	PA-95S	プラスチックスリーブ (スプリング付)	¥800	1-D	BTL-85N	ブームギアソケット	¥1,000
1-E	ME-188	ロックナット	¥100	2	SX-2N	リングストッパー	¥300
1-F	FE-10	フェルト(小)	¥50	2-A	KB-630	キーボルト	¥100
1-G	FE-17	フェルト	¥100	3	NP-164	キャップ	¥50
1-H	PR-128	スチールワッシャー	¥100				
2	TLH-100B	カップ部 一式	¥1,000				
3	B-CHS	テイルタープレート	¥150				
4	M-815PN	ウイングボルト(ピン付)	¥300				
5	SX-8	リングストッパー	¥400				
6	NP-71	キャップ	¥200				

## HA-95L Hi-Hat Attachment



A	HAM-1A	フープマウントホルダー	¥1,500
1	M-815N	ウイングボルト	¥300
2	HCP-1A	フープクランプ 一式	¥400
B	HAP-1	ジョイントパイプ	¥400
C	AX-25L	アダプター	¥4,000

## DCL-90 Drop Clutch



1	DC-409A	ドロップクラッチヘッド 一式	¥600
2	M-615N	ウイングボルト	¥300
3	ME-397	ドロップクラッチボルト	¥600
4	CL-95N	アルミナット	¥100
5	FL-95	フェルト	¥50
6	DC-410	ロックナット	¥300